

Warszawa, dnia 30 marca 2023 r.

Poz. 606

**ROZPORZĄDZENIE
MINISTRA SPRAW WEWNĘTRZNYCH I ADMINISTRACJI¹⁾**

z dnia 22 marca 2023 r.

**w sprawie postępowania kwalifikacyjnego w stosunku do kandydatów ubiegających się
o przyjęcie do służby w Policji**

Na podstawie art. 25 ust. 23 ustawy z dnia 6 kwietnia 1990 r. o Policji (Dz. U. z 2023 r. poz. 171, z późn. zm.²⁾) zarządza się, co następuje:

§ 1. Rozporządzenie określa:

- 1) zakres informacji o planowanym postępowaniu kwalifikacyjnym w stosunku do kandydatów ubiegających się o przyjęcie do służby w Policji, zwanych dalej „kandydatami do służby”, oraz sposób podawania tych informacji do wiadomości;
- 2) tryb i sposób przeprowadzania postępowania kwalifikacyjnego w stosunku do kandydatów do służby, zwanego dalej „postępowaniem kwalifikacyjnym”;
- 3) wzór kwestionariusza osobowego kandydata do służby w Policji;
- 4) zakres tematyczny i sposób przeprowadzania testu wiedzy, zakres i sposób przeprowadzania testu sprawności fizycznej, badania psychologicznego i rozmowy kwalifikacyjnej;
- 5) zakres tematyczny i sposób sprawdzenia wiedzy i umiejętności z zakresu informatyki, funkcjonowania systemów informatycznych, systemów teleinformatycznych, sieci teleinformatycznych oraz znajomości języka obcego obejmującej te dziedziny;
- 6) zakres i sposób przeprowadzania badania psychologicznego kandydatów do służby ubiegających się o przyjęcie na określone stanowisko do służby w Centralnym Biurze Śledczym Policji, zwanym dalej „CBŚP”, Biurze Spraw Wewnętrznych Policji, zwanym dalej „BSWP”, Centralnym Biurze Zwalczania Cyberprzestępczości, zwanym dalej „CBZC”, albo Centralnym Laboratorium Kryminalistycznym Policji, zwanym dalej „CLKP”;
- 7) zakres i sposób przeprowadzania testu sprawności fizycznej, badania psychologicznego i rozmowy kwalifikacyjnej kandydatów do służby ubiegających się o przyjęcie do służby kontrterrorystycznej;
- 8) zakres, sposób organizowania, tryb przeprowadzania i ramową metodykę badań psychofizjologicznych oraz wykaz komórek organizacyjnych uprawnionych do ich przeprowadzania;
- 9) sposób uznawania wyników uzyskanych przez kandydata do służby w postępowaniu kwalifikacyjnym, o którym mowa w art. 25 ust. 2 ustawy z dnia 6 kwietnia 1990 r. o Policji, zwanej dalej „ustawą”, w przypadku przystąpienia do postępowania kwalifikacyjnego określonego w art. 25 ust. 5 lub 12 ustawy;
- 10) sposób uznawania wyników uzyskanych przez kandydata do służby w postępowaniu kwalifikacyjnym, o którym mowa w art. 25 ust. 5 lub 12 ustawy, w przypadku przystąpienia do postępowania kwalifikacyjnego określonego w art. 25 ust. 2 ustawy;

¹⁾ Minister Spraw Wewnętrznych i Administracji kieruje działem administracji rządowej – sprawy wewnętrzne, na podstawie § 1 ust. 2 pkt 2 rozporządzenia Prezesa Rady Ministrów z dnia 18 listopada 2019 r. w sprawie szczegółowego zakresu działania Ministra Spraw Wewnętrznych i Administracji (Dz. U. poz. 2264).

²⁾ Zmiany tekstu jednolitego wymienionej ustawy zostały ogłoszone w Dz. U. z 2022 r. poz. 2600 oraz z 2023 r. poz. 185, 240, 289, 347 i 535.

- 11) wymagania dla przeprowadzających test sprawności fizycznej, badanie psychologiczne, badanie psychofizjologiczne oraz sprawdzenie wiedzy i umiejętności z zakresu informatyki, funkcjonowania systemów informatycznych, systemów teleinformatycznych, sieci teleinformatycznych oraz znajomości języka obcego obejmującej te dziedziny;
- 12) tryb złożenia i zakres informacji, jakie powinien zawierać wniosek, o którym mowa w art. 25 ust. 18 ustawy;
- 13) sposób dokonywania oceny kandydatów do służby, w tym sposób uwzględniania w ocenie preferencji z tytułu specjalistycznych kwalifikacji, wykształcenia, uprawnień lub umiejętności požądanych ze względu na potrzeby kadrowe Policji;
- 14) szczegółowy sposób zakończenia postępowania kwalifikacyjnego, w tym warunki umieszczenia kandydata do służby na liście kandydatów oraz minimalny okres, po którym kandydat do służby może ponownie przystąpić do postępowania kwalifikacyjnego lub poszczególnych jego etapów;
- 15) zakres informacji o wyniku postępowania kwalifikacyjnego.

§ 2. Użyte w rozporządzeniu określenia oznaczają:

- 1) przełożony właściwy w sprawie postępowania kwalifikacyjnego – Komendanta Głównego Policji, Komendanta CBŚP, Komendanta BSWP, Komendanta CBZC, Dyrektora CLKP oraz komendanta wojewódzkiego albo Komendanta Stołecznego Policji;
- 2) jednostka szkoleniowa – Wyższą Szkołę Policji w Szczytnie lub szkołę policyjną;
- 3) komórka organizacyjna do spraw doboru kandydatów do służby – właściwą w sprawach postępowania kwalifikacyjnego w stosunku do kandydatów do służby komórkę organizacyjną Komendy Głównej Policji, zwanej dalej „KGP”, CBŚP, BSWP, CBZC, CLKP oraz komendy wojewódzkiej albo Komendy Stołecznej Policji.

§ 3. Postępowanie kwalifikacyjne prowadzi się w formie konkursu.

§ 4. Komendant Główny Policji co najmniej raz w roku ustala planowane terminy przyjęć do służby w Policji oraz określa minimalną liczbę osób planowanych do przyjęcia do służby w określonym roku kalendarzowym i te informacje podaje do wiadomości w formie ogłoszenia.

§ 5. Ogłoszenie, o którym mowa w § 4, zamieszcza się na stronie podmiotowej Komendanta Głównego Policji w Biuletynie Informacji Publicznej.

§ 6. 1. Przełożony właściwy w sprawie postępowania kwalifikacyjnego niezwłocznie po opublikowaniu ogłoszenia, o którym mowa w § 4, zarządza postępowanie kwalifikacyjne i zamieszcza odpowiednio na stronie podmiotowej Komendanta Głównego Policji, Komendanta CBŚP, Komendanta BSWP, Komendanta CBZC, Dyrektora CLKP, komendantów wojewódzkich albo Komendanta Stołecznego Policji, komendantów powiatowych (miejskich, rejonowych) Policji w Biuletynie Informacji Publicznej oraz w siedzibie tych komend ogłoszenie o przyjmowaniu do służby w funkcjonujących na obszarze jego działania jednostkach organizacyjnych Policji, zwane dalej „ogłoszeniem”. W przypadku komendy wojewódzkiej albo Komendy Stołecznej Policji informację o ogłoszeniu przesyła się odpowiednio do wojewódzkich oraz powiatowych urzędów pracy.

2. Ogłoszenie zawiera:

- 1) nazwę jednostki organizacyjnej Policji, do której będą przyjmowani kandydaci do służby;
- 2) informacje o wymaganiach stawianych kandydatom do służby określonych w art. 25 ust. 1 ustawy;
- 3) wskazanie języka obcego, o którym mowa w art. 25 ust. 12 pkt 2 ustawy;
- 4) określenie preferencji dotyczących wykształcenia, uprawnień lub umiejętności posiadanych przez kandydatów do służby;
- 5) wskazanie wymaganych dokumentów, którymi są:
 - a) podanie o przyjęcie do służby,
 - b) wypełniony kwestionariusz osobowy kandydata do służby w Policji,
 - c) kopie w postaci papierowej dokumentów potwierdzających posiadane wykształcenie i kwalifikacje zawodowe,
 - d) kopie w postaci papierowej świadectw pracy lub służby z poprzednich miejsc pracy lub służby, jeżeli wcześniej kandydat do służby pozostawał w stosunku pracy lub w służbie,

- e) kopia w postaci papierowej książeczki wojskowej albo innego dokumentu potwierdzającego uregulowanie stosunku do służby wojskowej, jeżeli kandydat do służby jest objęty ewidencją wojskową,
 - f) kopie w postaci papierowej innych dokumentów niż wymienione w lit. a–e, jeżeli obowiązek ich złożenia wynika z odrębnych przepisów;
- 6) wskazanie miejsca złożenia dokumentów, o których mowa w pkt 5;
 - 7) określenie miejsca, w którym można otrzymać druk kwestionariusza osobowego kandydata do służby;
 - 8) inne informacje niż wymienione w pkt 1–7, niestanowiące danych osobowych, jeżeli ich zamieszczenie wynika z potrzeb postępowania kwalifikacyjnego.

3. W przypadku gdy przełożony właściwy w sprawie postępowania kwalifikacyjnego zarządzi postępowanie kwalifikacyjne w stosunku do kandydatów do służby, o których mowa w art. 25 ust. 5 i 10–14 ustawy, ogłoszenie publikuje się odrębnie od ogłoszenia publikowanego dla pozostałych kandydatów do służby.

4. Składając kopie w postaci papierowej dokumentów, o których mowa w ust. 2 pkt 5 lit. c–f, kandydat do służby przedkłada do wglądu ich oryginały.

5. Wzór kwestionariusza osobowego kandydata do służby w Policji jest określony w załączniku nr 1 do rozporządzenia.

§ 7. 1. Wniosek, o którym mowa w art. 25 ust. 18 ustawy, zawiera:

- 1) określenie:
 - a) stanowiska służbowego w jednostce organizacyjnej Policji, na które ma być zarządzone postępowanie kwalifikacyjne,
 - b) wymagań w zakresie specjalistycznych kwalifikacji, wykształcenia, uprawnień lub umiejętności pożądaných ze względu na potrzeby kadrowe Policji,
 - c) liczby osób planowanych do przyjęcia do służby;
- 2) informacje o podjętych działaniach, poprzedzających złożenie wniosku, mających na celu mianowanie policjanta na stanowisko, o którym mowa w pkt 1 lit. a);
- 3) uzasadnienie celowości zarządzenia postępowania kwalifikacyjnego.

2. Wniosek, o którym mowa w art. 25 ust. 18 ustawy, składa się do Komendanta Głównego Policji w formie pisemnej lub elektronicznej.

3. Komendant Główny Policji, wyrażając zgodę, o której mowa w art. 25 ust. 18 ustawy, wskazuje liczbę osób planowanych do przyjęcia do służby.

§ 8. 1. Postępowanie kwalifikacyjne w stosunku do jednego kandydata do służby prowadzi jeden przełożony właściwy w sprawie postępowania kwalifikacyjnego.

2. Przełożony właściwy w sprawie postępowania kwalifikacyjnego może zwrócić się o przeprowadzenie czynności z zakresu postępowania kwalifikacyjnego do kierownika innej jednostki organizacyjnej Policji, z wyjątkiem zatwierdzenia listy kandydatów do służby.

§ 9. 1. Przełożony właściwy w sprawie postępowania kwalifikacyjnego – na podstawie liczby kandydatów do służby, którzy złożyli dokumenty, o których mowa w § 6 ust. 2 pkt 5, oraz minimalnej liczby osób planowanych do przyjęcia do służby w danym terminie – może podjąć decyzję o czasowym wstrzymaniu możliwości przyjmowania tych dokumentów od kandydatów do służby.

2. W przypadku podjęcia decyzji, o której mowa w ust. 1, przełożony właściwy w sprawie postępowania kwalifikacyjnego zamieszcza informację o tej decyzji odpowiednio na stronie podmiotowej Komendanta Głównego Policji, Komendanta CBŚP, Komendanta BSWP, Komendanta CBZC, Dyrektora CLKP, komendantów wojewódzkich albo Komendanta Stołecznego Policji, komendantów powiatowych (miejskich, rejonowych) Policji w Biuletynie Informacji Publicznej oraz w siedzibie tych jednostek organizacyjnych Policji i wskazuje okres, na jaki wstrzymano przyjmowanie tych dokumentów. W przypadku komendy wojewódzkiej albo Komendy Stołecznej Policji informację o czasowym wstrzymaniu przyjmowania dokumentów, o których mowa w § 6 ust. 2 pkt 5, od kandydatów do służby przesyła się odpowiednio do wojewódzkich oraz powiatowych urzędów pracy.

§ 10. 1. W trakcie etapu postępowania kwalifikacyjnego, o którym mowa w art. 25 ust. 2:

- 1) pkt 1 ustawy – gromadzi się dokumenty wymienione w § 6 ust. 2 pkt 5 oraz sprawdza się ich kompletność;
- 2) pkt 2 ustawy – przeprowadza się test wiedzy z zakresu funkcjonowania Policji, zwany dalej „testem wiedzy”;
- 3) pkt 3 ustawy – przeprowadza się test sprawności fizycznej mający na celu ocenę motoryki kandydata do służby, zwany dalej „testem sprawności fizycznej”;
- 4) pkt 4 ustawy – przeprowadza się badanie psychologiczne mające na celu ocenę predyspozycji intelektualnych i osobowościowych kandydata do służby, zwane dalej „badaniem psychologicznym”;
- 5) pkt 5 ustawy – przeprowadza się z kandydatem do służby rozmowę mającą na celu poznanie i ocenę jego społecznych postaw wobec ludzi oraz poznanie i ocenę jego motywacji do podjęcia służby w Policji, a także ocenę jego umiejętności w zakresie skutecznego komunikowania się z innymi osobami oraz autoprezentacji, a w przypadku kandydata do służby kontrterrorystycznej ubiegającego się o przyjęcie do komórki właściwej w sprawach prowadzenia działań bojowych – dodatkowo ocenę jego umiejętności radzenia sobie ze stresem w sytuacji skrajnego zmęczenia fizycznego i psychicznego, zwaną dalej „rozmową kwalifikacyjną”;
- 6) pkt 6 ustawy – ustala się stan zdrowia i stopień zdolności do służby kandydata do służby, zwane dalej „zdolnością fizyczną i psychiczną”;
- 7) pkt 7 ustawy – sprawdza się prawdziwość danych zawartych w kwestionariuszu osobowym kandydata do służby w Policji przez porównanie ich z danymi zawartymi w ewidencjach, rejestrach i kartotekach, w tym policyjnych zbiorach danych, zwane dalej „sprawdzeniem prawdziwości danych”;
- 8) pkt 8 ustawy – ustala się w postępowaniu, czy kandydat do służby daje rękojmię zachowania tajemnicy w rozumieniu art. 2 pkt 2 ustawy z dnia 5 sierpnia 2010 r. o ochronie informacji niejawnych (Dz. U. z 2019 r. poz. 742 oraz z 2022 r. poz. 655 i 1933), zwanym dalej „postępowaniem sprawdzającym”.

2. W trakcie etapu postępowania kwalifikacyjnego, o którym mowa w art. 25 ust. 8 ustawy, dokonuje się ustaleń dotyczących:

- 1) potwierdzenia prawdziwości danych uzyskanych od kandydata do służby w toku postępowania kwalifikacyjnego;
- 2) zachowań, które stanowią przeciwwskazanie do pełnienia służby w Policji.

3. W trakcie etapu postępowania kwalifikacyjnego, o którym mowa w art. 25 ust. 12 pkt 2 ustawy, przeprowadza się test wiedzy z zakresu informatyki, funkcjonowania systemów informatycznych, systemów teleinformatycznych, sieci teleinformatycznych oraz sprawdza się znajomość języka obcego obejmującą te dziedziny.

§ 11. Przeprowadzenie wobec kandydatów do służby ubiegających się o przyjęcie do służby kontrterrorystycznej etapów, o których mowa w art. 25 ust. 2:

- 1) pkt 3–6 ustawy – do komórki właściwej w sprawach prowadzenia działań bojowych,
 - 2) pkt 3, 4 i 6 ustawy – do komórki właściwej do spraw wsparcia działań bojowych
- następuje z uwzględnieniem specyfiki tej służby określonej w art. 5c ust. 1 ustawy.

§ 12. W stosunku do kandydata do służby, o którym mowa w art. 25 ust. 5 ustawy, rozmowę kwalifikacyjną przeprowadza się z uwzględnieniem wiedzy specjalistycznej wymaganej na stanowisku służbowym, na którym są wymagane specjalistyczne kwalifikacje, wykształcenie, uprawnienia lub umiejętności požądane ze względu na potrzeby kadrowe Policji.

§ 13. Postępowanie kwalifikacyjne rozpoczyna się z chwilą złożenia przez kandydata do służby dokumentów, o których mowa w § 6 ust. 2 pkt 5. Po złożeniu dokumentów komórka organizacyjna do spraw doboru kandydatów do służby nadaje kandydatowi numer identyfikacyjny oraz sprawdza kompletność dokumentów i prawdziwość danych w nich zawartych.

§ 14. Sprawdzenia prawdziwości danych dokonuje się niezwłocznie po rozpoczęciu postępowania kwalifikacyjnego w:

- 1) policyjnych systemach informatycznych;
- 2) zbiorach danych prowadzonych przez organy władzy publicznej, w tym w Krajowym Rejestrze Karnym i Powszechnym Elektronicznym Systemie Ewidencji Ludności.

§ 15. 1. Test wiedzy oraz test sprawności fizycznej przeprowadza jednostka szkoleniowa.

2. KGP, CBŚP, BSWP, CBZC, CLKP albo komenda wojewódzka albo Komenda Stołeczna Policji na obszarze działania przełożonego właściwego w sprawie postępowania kwalifikacyjnego i w miejscu przez niego wskazanym może wobec kandydatów do służby w jednostkach organizacyjnych Policji funkcjonujących na obszarze jego działania oraz komórkach organizacyjnych tych jednostek przeprowadzić test wiedzy oraz test sprawności fizycznej.

3. Badanie psychologiczne przeprowadza psycholog z właściwej do badań psychologicznych komórki organizacyjnej KGP, CBŚP, BSWP, CBZC, CLKP albo komendy wojewódzkiej albo Komendy Stołecznej Policji, zwany dalej „psychologiem”.

4. Rozmowę kwalifikacyjną przeprowadza zespół powołany przez przełożonego właściwego w sprawie postępowania kwalifikacyjnego.

5. Rozmowę kwalifikacyjną z kandydatami do służby kontrterrorystycznej ubiegającymi się o przyjęcie do komórki właściwej w sprawach prowadzenia działań bojowych lub komórki właściwej do spraw wsparcia działań bojowych przeprowadza zespół powołany przez Komendanta Głównego Policji, składający się z policjantów służby kontrterrorystycznej.

6. Rozmowa kwalifikacyjna, o której mowa w ust. 5, jest przeprowadzana bezpośrednio po uzyskaniu przez kandydata do służby pozytywnego wyniku testu sprawności fizycznej.

§ 16. Przed rozpoczęciem etapów postępowania kwalifikacyjnego, o których mowa w § 10 ust. 1 pkt 2–5 oraz ust. 2 i 3, kandydat do służby okazuje dokument potwierdzający jego tożsamość.

§ 17. Test wiedzy przeprowadza zespół powołany odpowiednio przez kierownika jednostki szkoleniowej, która przeprowadza test, lub przełożonego właściwego w sprawie postępowania kwalifikacyjnego, na którego obszarze działania jest przeprowadzany test.

§ 18. 1. Wykaz aktów prawnych, na których podstawie są opracowywane pytania do testu wiedzy, sporządza Wyższa Szkoła Policji w Szczytnie z wykorzystaniem propozycji aktów prawnych zgłoszonych do tego wykazu przez inne jednostki szkoleniowe. Wykaz zatwierdza Komendant Główny Policji.

2. Wyższa Szkoła Policji w Szczytnie na bieżąco aktualizuje wykaz, o którym mowa w ust. 1, w szczególności przez usuwanie z tego wykazu uchylonych aktów prawnych lub umieszczanie w nim nowych aktów prawnych. Przepis ust. 1 stosuje się odpowiednio.

3. Na podstawie wykazu, o którym mowa w ust. 1, Wyższa Szkoła Policji w Szczytnie opracowuje pytania do testu wiedzy z wykorzystaniem propozycji pytań do tego testu zgłoszonych przez inne jednostki szkoleniowe.

4. W przypadku aktualizacji, o której mowa w ust. 2, pytania do testu wiedzy aktualizuje się w szczególności przez usuwanie pytań opracowanych na podstawie uchylonych aktów prawnych lub opracowywanie nowych pytań. Przepis ust. 3 stosuje się odpowiednio.

5. Pytania do testu wiedzy opracowane na podstawie zaktualizowanego wykazu aktów prawnych wykorzystuje się do opracowania testu wiedzy nie wcześniej niż po upływie 30 dni od dnia, w którym wykaz został zaktualizowany.

6. Pytania do testu wiedzy niezawierające odpowiedzi oraz wykaz aktów prawnych, na których podstawie zostały opracowane pytania, podaje się do wiadomości przez umieszczenie ich na stronie internetowej KGP, CBŚP, BSWP, CBZC, CLKP, komend wojewódzkich albo Komendy Stołecznej Policji oraz Wyższej Szkoły Policji w Szczytnie.

§ 19. 1. Test wiedzy składa się z 40 pytań, zwanych dalej „pytaniami testowymi”, i trwa 40 minut.

2. Na pytanie testowe możliwa jest tylko jedna prawidłowa odpowiedź, za którą kandydatowi do służby przyznaje się 1 punkt. W przypadku nieudzielenia odpowiedzi, udzielenia nieprawidłowej odpowiedzi albo udzielenia więcej niż jednej odpowiedzi na pytanie testowe kandydatowi do służby nie przyznaje się punktu.

§ 20. 1. Przed rozpoczęciem testu wiedzy zapoznaje się kandydata do służby z zakresem i sposobem przeprowadzania tego testu oraz sposobem jego oceniania.

2. Test wiedzy może być przeprowadzany w formie pisemnej albo z wykorzystaniem systemu teleinformatycznego.

3. W przypadku przeprowadzania testu wiedzy w formie pisemnej kandydat do służby otrzymuje arkusz z pytaniami testowymi i wariantami odpowiedzi na te pytania oraz arkusz odpowiedzi, opatrzone pieczętką jednostki organizacyjnej Policji, która przeprowadza test.

§ 21. Kandydat do służby przystępuje do kolejnego etapu postępowania kwalifikacyjnego bez względu na liczbę punktów uzyskanych z testu wiedzy.

§ 22. 1. Test sprawności fizycznej przeprowadza zespół powołany odpowiednio przez kierownika jednostki szkoleniowej, która przeprowadza test, lub przełożonego właściwego w sprawie postępowania kwalifikacyjnego, na którego obszarze działania test jest przeprowadzany.

2. Zakres i sposób przeprowadzania oraz oceny wyników testu sprawności fizycznej, o którym mowa w ust. 1, są określone w załączniku nr 2 do rozporządzenia.

3. Test sprawności fizycznej dla kandydatów do służby kontrterrorystycznej ubiegających się o przyjęcie do komórki właściwej w sprawach prowadzenia działań bojowych lub komórki właściwej do spraw wsparcia działań bojowych przeprowadza zespół powołany przez Komendanta Głównego Policji, składający się z policjantów służby kontrterrorystycznej.

4. Zakres i sposób przeprowadzania oraz oceny wyników testu sprawności fizycznej, o którym mowa w ust. 3, są określone w załączniku nr 3 do rozporządzenia.

5. Zespół, o którym mowa w ust. 1 i 3, składa się z co najmniej dwóch osób posiadających tytuł zawodowy licencjata lub magistra uzyskany po ukończeniu studiów w zakresie wychowania fizycznego albo sportu lub uprawnienia instruktora taktyki i technik interwencji lub spełniających warunki, o których mowa w art. 41 ust. 3 ustawy z dnia 25 czerwca 2010 r. o sporcie (Dz. U. z 2022 r. poz. 1599 i 2185), w zakresie dotyczącym instruktora sportu.

6. Przed rozpoczęciem testu sprawności fizycznej zespół, o którym mowa w:

- 1) ust. 1 – potwierdza zgodność rozmieszczenia elementów wymaganych do przeprowadzenia tego testu ze schematem określonym w załączniku nr 2 do rozporządzenia;
- 2) ust. 3 – potwierdza zgodność obiektów sportowych, wieży wysokościowej oraz toru przeszkód z wymaganiami określonymi w załączniku nr 3 do rozporządzenia.

§ 23. Przed przystąpieniem do testu sprawności fizycznej kandydata do służby zapoznaje się z celem, zakresem i sposobem przeprowadzania testu sprawności fizycznej oraz sposobem jego oceniania.

§ 24. Kandydat do służby przystępuje do testu sprawności fizycznej po okazaniu zaświadczenia lekarskiego o braku przeciwwskazań zdrowotnych do wykonywania ćwiczeń fizycznych wystawionego nie wcześniej niż 14 dni przed dniem przystąpienia do tego testu.

§ 25. 1. W trakcie przeprowadzania testu sprawności fizycznej, o którym mowa w § 22 ust. 1, może być obecny ratownik spełniający warunki, o których mowa w art. 13 ust. 1 ustawy z dnia 8 września 2006 r. o Państwowym Ratownictwie Medycznym (Dz. U. z 2022 r. poz. 1720, 1733, 2705 i 2770).

2. Jeżeli w trakcie przeprowadzania testu sprawności fizycznej ratownik nie jest obecny, odpowiednio kierownik jednostki szkoleniowej lub przełożony właściwy w sprawie postępowania kwalifikacyjnego zapewnia łączność między członkami zespołu przeprowadzającymi ten test a najbliższą placówką zapewniającą ambulatoryjną opiekę zdrowotną.

3. W trakcie przeprowadzania testu sprawności fizycznej, o którym mowa w § 22 ust. 3, przełożony właściwy w sprawie postępowania kwalifikacyjnego zapewnia obecność ratownika spełniającego warunki, o których mowa w art. 13 ust. 1 ustawy z dnia 8 września 2006 r. o Państwowym Ratownictwie Medycznym.

§ 26. 1. Maksymalna liczba punktów możliwa do uzyskania z testu sprawności fizycznej, o którym mowa w § 22 ust. 1, wynosi 60 punktów.

2. Pozytywny wynik testu sprawności fizycznej uzyskuje kandydat do służby, który otrzymał co najmniej 43 punkty.

3. Wynik testu sprawności fizycznej, o którym mowa w § 22 ust. 1, wpisuje się do karty oceny sprawności fizycznej. Niezbędne elementy karty oceny sprawności fizycznej są określone w załączniku nr 4 do rozporządzenia.

§ 27. 1. Maksymalna liczba punktów możliwych do uzyskania z testu sprawności fizycznej, o którym mowa w § 22 ust. 3, wynosi:

- 1) 65 punktów – dla kandydatów do służby ubiegających się o przyjęcie do komórki właściwej w sprawach prowadzenia działań bojowych;
- 2) 20 punktów – dla kandydatów do służby ubiegających się o przyjęcie do komórki właściwej do spraw wsparcia działań bojowych.

2. Pozytywny wynik testu sprawności fizycznej otrzymuje kandydat do służby, o którym mowa w ust. 1:

- 1) pkt 1 – który zaliczył 13 prób sprawnościowych i otrzymał co najmniej 33 punkty;
- 2) pkt 2 – który zaliczył 4 próby sprawnościowe i otrzymał co najmniej 4 punkty.

3. Wynik testu sprawności fizycznej, o którym mowa w § 22 ust. 3, wpisuje się do karty oceny sprawności fizycznej. Niezbędne elementy karty oceny sprawności fizycznej dla kandydata do służby kontrterrorystycznej ubiegającego się o przyjęcie do komórki właściwej w sprawach prowadzenia działań bojowych lub komórki właściwej do spraw wsparcia działań bojowych są określone w załączniku nr 5 do rozporządzenia.

§ 28. 1. W stosunku do kandydata do służby, który uzyskał pozytywny wynik testu sprawności fizycznej, przeprowadza się badanie psychologiczne.

2. Badanie psychologiczne w stosunku do kandydata do służby ubiegającego się o przyjęcie:

- 1) do służby w CBZC na stanowisko związane z bezpośrednim rozpoznawaniem i zwalczaniem przestępstw popełnionych przy użyciu systemu informatycznego, systemu teleinformatycznego lub sieci teleinformatycznej oraz zapobieganiem tym przestępstwom, a także wykrywaniem i ściganiem sprawców tych przestępstw – przeprowadza się po uzyskaniu przez niego pozytywnego wyniku sprawdzenia wiedzy i umiejętności z zakresu informatyki, funkcjonowania systemów informatycznych, systemów teleinformatycznych, sieci teleinformatycznych oraz znajomości języka obcego obejmującej te dziedziny;
- 2) na stanowisko służbowe, na którym są wymagane specjalistyczne kwalifikacje, wykształcenie, uprawnienia lub umiejętności pożądane ze względu na potrzeby kadrowe Policji – przeprowadza się po uzyskaniu przez niego pozytywnego wyniku rozmowy kwalifikacyjnej.

3. Bezpośrednio przed przystąpieniem do badania psychologicznego:

- 1) kandydata do służby zapoznaje się z zakresem i sposobem przeprowadzenia tego badania;
- 2) kandydat do służby składa pisemne oświadczenie.

4. Niezbędne elementy oświadczenia, o którym mowa w ust. 3 pkt 2, są określone w załączniku nr 6 do rozporządzenia.

§ 29. 1. Badania psychologicznego nie przeprowadza się, jeżeli kandydat do służby, składając oświadczenie, o którym mowa w § 28 ust. 3 pkt 2, potwierdzi, że:

- 1) w dniu przeprowadzania badania psychologicznego jest w złej kondycji psychofizycznej;
- 2) w ciągu 24 godzin przed przystąpieniem do badania psychologicznego spożywał alkohol, przyjmował inne substancje psychoaktywne, w tym leki, lub zażywał środki odurzające.

2. W przypadku, o którym mowa w ust. 1, wyznacza się dodatkowy termin przeprowadzenia badania psychologicznego.

§ 30. 1. Badanie psychologiczne obejmuje ocenę kandydata do służby w zakresie predyspozycji:

- 1) intelektualnych, w szczególności ocenę poziomu rozwoju intelektualnego;
- 2) osobowościowych, w szczególności ocenę funkcjonowania w trudnych sytuacjach oraz określenie poziomu dojrzałości społecznej.

2. Badanie psychologiczne kandydata do służby ubiegającego się o przyjęcie na określone stanowisko do służby w CBŚP, BSWP, CBZC i CLKP obejmuje ocenę kandydata do służby w zakresie predyspozycji:

- 1) intelektualnych, w szczególności ocenę poziomu rozwoju intelektualnego, rozumowania logicznego i zdolności werbalnych,
- 2) osobowościowych, w szczególności ocenę funkcjonowania w trudnych sytuacjach, nastawienia na realizację celów i zadań oraz określenie poziomu dojrzałości społecznej

– z uwzględnieniem specyfiki służby w tych jednostkach organizacyjnych Policji określonej odpowiednio w art. 5a ust. 1, art. 5b ust. 1, art. 5d ust. 1 i art. 5e ust. 1 ustawy.

3. Badanie psychologiczne kandydata do służby ubiegającego się o przyjęcie na określone stanowisko do służby kontrterrorystycznej obejmuje ocenę kandydata do służby w zakresie predyspozycji:

- 1) intelektualnych, w szczególności ocenę poziomu rozwoju intelektualnego oraz podzielności uwagi,
- 2) osobowościowych, w szczególności ocenę funkcjonowania w trudnych sytuacjach, umiejętności pracy zespołowej, tendencji do zachowań agresywnych oraz określenie poziomu dojrzałości społecznej

– z uwzględnieniem specyfiki tej służby określonej w art. 5c ust. 1 ustawy.

4. Badanie psychologiczne przeprowadza się z zastosowaniem następujących metod badawczych:

- 1) testu;
- 2) kwestionariusza;
- 3) wywiadu;
- 4) obserwacji.

§ 31. 1. Po zastosowaniu metod badawczych, o których mowa w § 30 ust. 4, psycholog sporządza pozytywną albo negatywną opinię psychologiczną.

2. Otrzymanie przez kandydata do służby pozytywnej opinii psychologicznej jest równoznaczne z uzyskaniem przez niego pozytywnego wyniku badania psychologicznego.

3. Pozytywny wynik badania psychologicznego zachowuje ważność przez 24 miesiące od dnia przeprowadzenia tego badania.

§ 32. 1. Podczas rozmowy kwalifikacyjnej są oceniane następujące obszary:

- 1) umiejętność skutecznego komunikowania się z innymi osobami – w zakresie od 4 do 16 punktów;
- 2) motywacja do podjęcia służby w Policji – w zakresie od 5 do 20 punktów;
- 3) społeczna postawa wobec ludzi – w zakresie od 4 do 16 punktów;
- 4) umiejętność autoprezentacji – w zakresie od 2 do 8 punktów.

2. Czas trwania rozmowy kwalifikacyjnej, o której mowa w ust. 1, nie powinien przekroczyć 30 minut.

§ 33. 1. Podczas rozmowy kwalifikacyjnej z kandydatem do służby, o którym mowa w art. 25 ust. 5 ustawy, ocenia się obszary wymienione w § 32 ust. 1 oraz wiedzę specjalistyczną wymaganą na stanowisku służbowym, na które jest prowadzone postępowanie kwalifikacyjne.

2. Wiedzę specjalistyczną wymaganą na stanowisku służbowym, na które jest prowadzone postępowanie kwalifikacyjne, ocenia się w zakresie od 1 do 20 punktów.

3. Czas trwania rozmowy kwalifikacyjnej, o której mowa w ust. 1, nie powinien przekroczyć 50 minut.

§ 34. W przypadku przystąpienia przez kandydata do służby, o którym mowa w art. 25 ust. 5 ustawy, do postępowania kwalifikacyjnego, o którym mowa w art. 25 ust. 2 ustawy, uznaje się wyniki uzyskane w postępowaniu kwalifikacyjnym, o którym mowa w art. 25 ust. 5 ustawy, z wyłączeniem oceny wiedzy specjalistycznej, o której mowa w § 33 ust. 2.

§ 35. 1. Podczas rozmowy kwalifikacyjnej z kandydatem do służby kontrterrorystycznej ubiegającym się o przyjęcie do komórki właściwej w sprawach prowadzenia działań bojowych ocenia się obszary wymienione w § 32 ust. 1 oraz umiejętność radzenia sobie ze stresem w sytuacji skrajnego zmęczenia fizycznego i psychicznego.

2. Umiejętność radzenia sobie ze stresem w sytuacji skrajnego zmęczenia fizycznego i psychicznego ocenia się w zakresie od 1 do 20 punktów.

3. Czas trwania rozmowy kwalifikacyjnej, o której mowa w ust. 1, nie powinien przekroczyć 40 minut.

§ 36. 1. Ocena kandydata do służby w zakresie obszarów, o których mowa w § 32 ust. 1, § 33 ust. 1 i § 35 ust. 1, jest sporządzana przez każdego z członków zespołu, o którym mowa w § 15 ust. 4 albo 5, i jest wpisywana do arkusza indywidualnej oceny kandydata do służby. Niezbędne elementy arkusza indywidualnej oceny kandydata do służby są określone w załączniku nr 7 do rozporządzenia.

2. Arkusze indywidualnej oceny kandydata do służby stanowią podstawę do sporządzenia zbiorczej oceny z rozmowy kwalifikacyjnej, którą zamieszcza się w arkuszu zbiorczej oceny kandydata do służby. Niezbędne elementy arkusza zbiorczej oceny kandydata do służby są określone w załączniku nr 8 do rozporządzenia.

§ 37. 1. Liczbę punktów uzyskanych przez kandydata do służby z rozmowy kwalifikacyjnej ustala się na podstawie średniej arytmetycznej liczby punktów przyznanych przez członków zespołu, o którym mowa w § 15 ust. 4 albo 5, z dokładnością do dwóch miejsc po przecinku.

2. Jeżeli liczba punktów uzyskanych przez kandydata do służby jest wyrażona liczbą inną niż liczba całkowita, liczbę tę zaokrągla się:

- 1) w górę – gdy jej wartość po przecinku wynosi co najmniej 0,50;
- 2) w dół – gdy jej wartość po przecinku wynosi mniej niż 0,50.

§ 38. 1. Maksymalna liczba punktów możliwych do uzyskania w trakcie rozmowy kwalifikacyjnej, o której mowa w § 32 ust. 1, wynosi 60 punktów.

2. Warunkiem uzyskania przez kandydata do służby pozytywnego wyniku rozmowy kwalifikacyjnej jest otrzymanie przez niego co najmniej 36 punktów.

§ 39. 1. Maksymalna liczba punktów możliwych do uzyskania w trakcie rozmowy kwalifikacyjnej, o której mowa w § 33 ust. 1 i § 35 ust. 1, wynosi 80 punktów.

2. Warunkiem uzyskania pozytywnego wyniku rozmowy kwalifikacyjnej, o której mowa w ust. 1, jest otrzymanie przez kandydata do służby co najmniej 48 punktów, w tym:

- 1) 36 punktów z obszarów, o których mowa w § 32 ust. 1;
- 2) 12 punktów z obszarów, o których mowa w § 33 ust. 2 albo § 35 ust. 2.

§ 40. 1. Etap postępowania kwalifikacyjnego, o którym mowa w art. 25 ust. 2 pkt 6 ustawy, przeprowadza się z uwzględnieniem liczby osób planowanych do przyjęcia do służby w KGP, CBŚP, BSWP, CBZC, CLKP, w komendzie wojewódzkiej albo Komendzie Stołecznej Policji oraz w jednostkach organizacyjnych Policji utworzonych na obszarze ich działania w stosunku do tych spośród kandydatów do służby, którzy uzyskali pozytywny wynik z mających do nich zastosowanie etapów postępowania kwalifikacyjnego, o których mowa w art. 25 ust. 2 pkt 3–5 i ust. 12 pkt 2 ustawy, oraz największą liczbę punktów.

2. Na liczbę punktów, o których mowa w ust. 1, składa się suma punktów uzyskanych przez kandydata do służby z testu wiedzy, testu sprawności fizycznej, rozmowy kwalifikacyjnej, ze sprawdzenia wiedzy i umiejętności z zakresu informatyki, funkcjonowania systemów informatycznych, systemów teleinformatycznych, sieci teleinformatycznych oraz znajomości języka obcego obejmującej te dziedziny, a także z tytułu wykształcenia posiadanego przez kandydata do służby i posiadanych przez niego umiejętności.

§ 41. 1. Badanie psychofizjologiczne, o którym mowa w art. 25 ust. 8 ustawy, obejmuje rejestrowanie specyficznych zmian reakcji fizjologicznych występujących u kandydata do służby z wykorzystaniem poligrafu w trakcie zadawania pytań.

2. Badanie psychofizjologiczne zarządza odpowiednio Komendant CBŚP, BSWP, CBZC albo Dyrektor CLKP.

3. Badanie psychofizjologiczne przeprowadza się na wniosek Komendanta CBŚP, BSWP, CBZC albo Dyrektora CLKP.

4. Wniosek, o którym mowa w ust. 3, zawiera:

- 1) imię i nazwisko kandydata do służby;
- 2) numer identyfikacyjny kandydata do służby;
- 3) wskazanie jednostki organizacyjnej Policji, która prowadzi postępowanie kwalifikacyjne;
- 4) podpis osoby zarządzającej badaniem psychofizjologiczne.

5. Do wniosku, o którym mowa w ust. 3, załącza się kopię w postaci papierowej części A i B kwestionariusza osobowego kandydata do służby w Policji.

6. Badanie psychofizjologiczne przeprowadza się po uzyskaniu przez kandydata do służby pozytywnej opinii psychologicznej, a przed ustaleniem jego zdolności fizycznej i psychicznej do służby w Policji.

§ 42. 1. Badanie psychofizjologiczne przeprowadzają komórka właściwa do spraw badań poligraficznych CLKP oraz laboratoria kryminalistyczne komend wojewódzkich albo Komendy Stołecznej Policji.

2. Badanie psychofizjologiczne przeprowadza osoba, która posiada świadectwo z zakresu badań poligraficznych wydane przez Dyrektora CLKP oraz została przeszkolona w zakresie badań psychofizjologicznych.

3. Badanie psychofizjologiczne przeprowadza się indywidualnie w pomieszczeniach wyposażonych w specjalistyczny sprzęt badawczy oraz zapewniających warunki prawidłowego przebiegu tego badania.

4. W trakcie przeprowadzania badania psychofizjologicznego są obecni osoba, o której mowa w ust. 2, oraz kandydat do służby, a także może być obecna osoba odbywająca przeszkolenie w zakresie prowadzenia badań psychofizjologicznych.

§ 43. 1. Badanie psychofizjologiczne rozpoczyna się od zapoznania kandydata do służby z celem, zakresem i sposobem przeprowadzania tego badania oraz przyjęcia od kandydata pisemnego oświadczenia o wyrażeniu zgody na to badanie.

2. Niezbędne elementy pisemnego oświadczenia kandydata do służby o wyrażeniu zgody na przeprowadzenie badania psychofizjologicznego są określone w załączniku nr 9 do rozporządzenia.

§ 44. 1. Badanie psychofizjologiczne przebiega w następujących kolejno po sobie etapach:

- 1) wypełnienie przez kandydata do służby kwestionariusza:
 - a) ogólnego,
 - b) szczegółowego;
- 2) omówienie przez przeprowadzającego badanie z kandydatem do służby wypełnionych kwestionariuszy, o których mowa w pkt 1;
- 3) przeprowadzenie testu próbnego oraz testów zasadniczych;
- 4) analiza wyników uzyskanych w trakcie badania dokonywana przez przeprowadzającego badanie;
- 5) sporządzenie opinii w zakresie ustaleń, o których mowa w § 10 ust. 2.

2. Liczba i rodzaj testów zasadniczych oraz zastosowane w nich pytania są uzależnione od celu badawczego, informacji zawartych w kwestionariuszach, o których mowa w ust. 1 pkt 1, i uzyskanych w trakcie badania psychofizjologicznego oraz od reakcji kandydata do służby na pytania testowe.

3. W przypadku gdy kandydat do służby po przeprowadzeniu testów, o których mowa w ust. 1 pkt 3, nie uzyskał pozytywnego lub negatywnego wyniku badania psychofizjologicznego w terminie do 50 dni od daty przeprowadzenia testów, badanie to może być jednokrotnie kontynuowane i kończy się wydaniem opinii. Osoba, o której mowa w § 42 ust. 2, wyznacza dodatkowy termin badania.

4. Niezbędne elementy opinii z badania psychofizjologicznego kandydata do służby są określone w załączniku nr 10 do rozporządzenia.

5. Opinia z badania psychofizjologicznego zachowuje ważność przez 12 miesięcy od dnia jej sporządzenia.

§ 45. 1. Kwestionariusz, o którym mowa w § 44 ust. 1 pkt 1:

- 1) lit. a – zawiera:
 - a) imię i nazwisko kandydata do służby,
 - b) numer identyfikacyjny kandydata do służby,
 - c) nazwę jednostki organizacyjnej Policji, do której kandydat do służby ubiega się o przyjęcie,
 - d) określenie miejscowości i daty jego wypełnienia,
 - e) informacje o stanie zdrowia kandydata do służby, jego kondycji fizycznej i psychicznej w dniu badania psychofizjologicznego oraz informacje o zażywanych lekach,
 - f) informacje o spożyciu alkoholu lub użyciu środków odurzających lub innych substancji wpływających na sprawność psychiczną w ciągu 24 godzin przed przystąpieniem do badania psychofizjologicznego,

- g) datę i czytelny podpis kandydata do służby,
 - h) uwagi osoby przeprowadzającej badanie psychofizjologiczne,
 - i) czytelny podpis osoby przeprowadzającej badanie psychofizjologiczne;
- 2) lit. b – zawiera:
- a) informacje, o których mowa w pkt 1 lit. a–d,
 - b) instrukcję dla kandydata do służby dotyczącą sposobu wypełnienia tego kwestionariusza,
 - c) pytania służące dokonaniu ustaleń, o których mowa w § 10 ust. 2.

2. W testach, o których mowa w § 44 ust. 1 pkt 3, nie zadaje się pytań dotyczących religii oraz preferencji seksualnych i poglądów politycznych.

3. W trakcie etapów badania psychofizjologicznego, o których mowa w § 44 ust. 1 pkt 1–3 oraz ust. 3, kandydatowi do służby przysługuje prawo rezygnacji z badania.

4. Rezygnację z badania, o której mowa w ust. 3, przeprowadzający badanie psychofizjologiczne dokumentuje w formie pisemnej.

5. Badania psychofizjologiczne nie przeprowadza się, a rozpoczęte badanie można przerwać w przypadku:

- 1) złej kondycji psychofizycznej kandydata do służby;
- 2) wystąpienia czynników zewnętrznych uniemożliwiających przeprowadzenie tego badania;
- 3) niewyrażenia przez kandydata do służby zgody na udział w badaniu;
- 4) braku możliwości ustalenia tożsamości osoby badanej;
- 5) zgłoszenia się kandydata do służby:
 - a) w stanie wskazującym na spożycie alkoholu lub użycie środków odurzających lub innych substancji wpływających na jego sprawność psychiczną,
 - b) w innym terminie, niż został wyznaczony.

6. W przypadkach, o których mowa w ust. 5 pkt 1, 2, 4 i 5 lit. b, osoba przeprowadzająca badanie wyznacza dodatkowy termin przeprowadzenia badania.

§ 46. 1. W trakcie badania psychofizjologicznego osoba przeprowadzająca to badanie rejestruje jego przebieg za pomocą urządzenia rejestrującego obraz i dźwięk w celu dokonania ustaleń, o których mowa w § 10 ust. 2.

2. Zapis rejestracji obrazu i dźwięku z badania psychofizjologicznego udostępnia się w komórce organizacyjnej, która przeprowadziła to badanie, osobie przeprowadzającej to badanie oraz osobie zarządzającej jego przeprowadzenie.

3. Zapis rejestracji obrazu i dźwięku z badania psychofizjologicznego jest przechowywany w komórce organizacyjnej właściwej do spraw badań poligraficznych CLKP oraz laboratoriach kryminalistycznych komend wojewódzkich albo Komendy Stołecznej Policji przez okres nie dłuższy niż 12 miesięcy od dnia sporządzenia opinii z badania psychofizjologicznego.

§ 47. Z wynikami badania psychofizjologicznego i informacjami zawartymi w opinii z tego badania oraz kwestionariuszach, o których mowa w § 44 ust. 1 pkt 1, zapoznaje się zarządzający badaniem, o którym mowa w § 41 ust. 2.

§ 48. 1. W stosunku do kandydata do służby ubiegającego się o przyjęcie do służby w CBZC na stanowisko związane z bezpośrednim rozpoznawaniem i zwalczaniem przestępstw popełnionych przy użyciu systemu informatycznego, systemu teleinformatycznego lub sieci teleinformatycznej oraz zapobieganiem tym przestępstwom, a także wykrywaniem i ściganiem sprawców tych przestępstw test wiedzy obejmuje sprawdzenie wiedzy i umiejętności z technologii informatycznych oraz znajomości języka obcego obejmującej te dziedziny i składa się z trzech części:

- 1) testu teoretycznego;
- 2) testu praktycznego;
- 3) testu z języka obcego z zakresu technologii informatycznych.

2. Zakres tematyczny testu, o którym mowa w ust. 1, jest określony w załączniku nr 11 do rozporządzenia.

3. Test teoretyczny składa się z 40 pytań i trwa 40 minut. Możliwa jest tylko jedna prawidłowa odpowiedź, za którą kandydatowi do służby przysługują 1 punkt. W przypadku nieudzielenia odpowiedzi, udzielenia nieprawidłowej odpowiedzi albo udzielenia więcej niż jednej odpowiedzi na pytanie teoretyczne kandydatowi do służby nie przysługują punkty.

4. Test praktyczny składa się z trzech zadań realizowanych z wykorzystaniem systemów informatycznych, systemów teleinformatycznych lub sieci teleinformatycznych i trwa 120 minut. Podczas testu są sprawdzane umiejętności określone w załączniku nr 11 do rozporządzenia.

5. Za każde zadanie w teście praktycznym kandydat do służby może otrzymać od 0 do 10 punktów.

6. Test z języka obcego z zakresu technologii informatycznych składa się z zadań polegających na:

- 1) czytaniu tekstu i na jego podstawie udzielaniu odpowiedzi na zadane pytania;
- 2) uzupełnianiu pojedynczych zdań jednym z podanych wyrazów;
- 3) tworzeniu kilkudziesięciu wypowiedzi na zadane tematy;
- 4) uzupełnianiu tekstu wyrazami z podanej grupy wyrazów.

7. Na pytanie testowe z języka obcego z zakresu technologii informatycznych możliwa jest tylko jedna prawidłowa odpowiedź, za którą kandydatowi do służby przyznaje się 1 punkt.

8. Test z języka obcego z zakresu technologii informatycznych składa się z 40 pytań i trwa 50 minut.

9. Maksymalna liczba punktów możliwych do uzyskania w trakcie testu wiedzy, o którym mowa w ust. 1, wynosi 110 punktów.

10. Pozytywny wynik testu wiedzy, o którym mowa w ust. 1, otrzymuje kandydat do służby, który uzyskał co najmniej 66 punktów, w tym co najmniej:

- 1) 25 punktów z testu teoretycznego;
- 2) 20 punktów z testu praktycznego;
- 3) 21 punktów z testu z języka obcego z zakresu technologii informatycznych.

§ 49. 1. Test wiedzy, o którym mowa w § 48 ust. 1, przeprowadza zespół powołany przez Komendanta CBZC.

2. Zespół, o którym mowa w ust. 1, składa się z co najmniej dwóch osób, które:

- 1) ukończyły studia pierwszego lub drugiego stopnia, jednolite studia magisterskie lub studia podyplomowe z zakresu informatyki, teleinformatyki, cyberbezpieczeństwa lub pokrewnego zakresu lub
- 2) posiadają minimum pięcioletnie doświadczenie z zakresu prowadzenia spraw związanych ze zwalczaniem cyberprzestępczości lub informatyki śledczej, lub
- 3) posiadają minimum trzyletnie doświadczenie jako certyfikowany specjalista policyjnego laboratorium kryminalistycznego z zakresu cyfrowych nośników danych, lub
- 4) posiadają minimum trzyletnie doświadczenie jako funkcjonariusz albo pracownik Policji w zakresie bezpośredniej współpracy międzynarodowej, lub
- 5) posiadają udokumentowaną znajomość języka obcego na poziomie B2.

3. W skład zespołu może wchodzić inna osoba niż wymieniona w ust. 2, jeżeli jej kompetencje oraz zakres wiedzy będą przydatne do oceny kandydata ubiegającego się na stanowisko związane z bezpośrednim rozpoznawaniem i zwalczaniem przestępstw popełnionych przy użyciu systemu informatycznego, systemu teleinformatycznego lub sieci teleinformatycznej oraz zapobieganiem tym przestępstwom, a także wykrywaniem i ściganiem sprawców tych przestępstw.

§ 50. W przypadku przystąpienia przez kandydata do służby, o którym mowa w art. 25 ust. 12 ustawy, do postępowania kwalifikacyjnego, o którym mowa w art. 25 ust. 2 ustawy, uznaje się wyniki uzyskane w postępowaniu kwalifikacyjnym, o którym mowa w art. 25 ust. 12 ustawy, z wyłączeniem wyniku testu wiedzy, o którym mowa w § 48 ust. 1.

§ 51. 1. Etapy postępowania kwalifikacyjnego, o których mowa w art. 25 ust. 2 pkt 2, 3 i 5 oraz ust. 12 pkt 2 ustawy, oraz preferencje z tytułu wykształcenia posiadanego przez kandydata do służby i posiadanych przez niego umiejętności są oceniane w systemie punktowym.

2. System punktowy oceny etapów postępowania kwalifikacyjnego oraz preferencji z tytułu wykształcenia i umiejętności posiadanych przez kandydata do służby jest określony w załączniku nr 12 do rozporządzenia, z tym że wykaz dokumentów potwierdzających znajomość języka obcego jest określony w załączniku nr 13 do rozporządzenia.

3. W przypadku posiadania przez kandydata do służby kilku z preferowanych umiejętności, o których mowa w pkt 8 załącznika nr 12 do rozporządzenia, punkty przyznaje się tylko raz w ramach danej kategorii.

§ 52. 1. Przełożony właściwy w sprawie postępowania kwalifikacyjnego powołuje komisję w celu sporządzenia listy kandydatów do służby.

2. Komisja, o której mowa w ust. 1, składa się z:

- 1) dwóch przedstawicieli komórki organizacyjnej właściwej do spraw doboru kandydatów do służby, w tym kierownika tej komórki;
- 2) kierownika komórki organizacyjnej właściwej do spraw kadr KGP, CBSP, BSWP, CBZC, CLKP albo komendy wojewódzkiej albo Komendy Stołecznej Policji lub jej innego przedstawiciela;
- 3) policjanta lub pracownika Policji wskazanego przez przełożonego właściwego w sprawie postępowania kwalifikacyjnego.

3. W skład komisji, o której mowa w ust. 1, może wchodzić po jednym przedstawicielu zakładowych organizacji związkowych zrzeszających funkcjonariuszy Policji, które funkcjonują w jednostce organizacyjnej Policji kierowanej przez przełożonego właściwego w sprawie postępowania kwalifikacyjnego.

§ 53. 1. Na liście kandydatów do służby umieszcza się kandydata do służby, który spełnił warunki przyjęcia do służby.

2. Kolejność na liście kandydatów do służby ustala się w zależności od łącznej liczby punktów uzyskanych przez kandydata do służby, od największej do najmniejszej.

3. Listy kandydatów do służby dla kandydatów do służby, o których mowa w art. 25 ust. 5 i 10–14 ustawy, sporządza się odrębnie od listy kandydatów do służby sporządzanej dla pozostałych kandydatów do służby.

4. Listy kandydatów do służby mogą być sporządzone odrębnie dla każdej jednostki organizacyjnej Policji funkcjonującej na obszarze działania komendanta wojewódzkiego albo Komendanta Stołecznego Policji, do której jest planowane przyjęcie do służby w Policji.

5. Lista kandydatów do służby, o której mowa w ust. 1, zawiera:

- 1) imię i nazwisko kandydata do służby;
- 2) numer identyfikacyjny kandydata do służby;
- 3) nazwę jednostki organizacyjnej Policji, do której kandydat do służby ubiega się o przyjęcie;
- 4) liczbę punktów uzyskanych przez kandydata do służby w postępowaniu kwalifikacyjnym;
- 5) inne informacje niż wymienione w pkt 1–4, niestanowiące danych osobowych, jeżeli ich zamieszczenie wynika z potrzeb postępowania kwalifikacyjnego.

§ 54. 1. Lista kandydatów do służby podlega zatwierdzeniu przez przełożonego właściwego w sprawie postępowania kwalifikacyjnego przed planowanym terminem przyjęcia do służby. Przed zatwierdzeniem listy kandydatów do służby sprawdza się ponownie prawdziwość danych w sposób, o którym mowa w § 14 pkt 1.

2. Jeżeli w wyniku sprawdzenia, o którym mowa w ust. 1, stwierdza się, że kandydat do służby nie spełnia któregokolwiek wymagania określonego w art. 25 ust. 1 ustawy, nie umieszcza się go na liście kandydatów do służby.

3. Na liście kandydatów do służby, o której mowa w § 53, nie umieszcza się również kandydata do służby:

- 1) który przed zatwierdzeniem listy zrezygnował z ubiegania się o przyjęcie do służby w Policji;
- 2) jeżeli wystąpią okoliczności, o których mowa w art. 25 ust. 19 pkt 9 ustawy;
- 3) jeżeli upłynie termin, o którym mowa w § 31 ust. 3 i § 44 ust. 5.

4. W przypadku wystąpienia okoliczności, o których mowa w ust. 2 lub ust. 3 pkt 2, przełożony właściwy w sprawie postępowania kwalifikacyjnego powiadamia pisemnie kandydata do służby o odstąpieniu od zamiaru jego przyjęcia do służby w Policji.

§ 55. 1. Informację o wyniku zakończonego postępowania kwalifikacyjnego niezwłocznie zamieszcza się na stronie internetowej zarządzającego postępowanie kwalifikacyjne.

2. Informacja, o której mowa w ust. 1, zawiera:

- 1) numer identyfikacyjny kandydata do służby;
- 2) łączną liczbę punktów uzyskanych przez kandydata do służby.

§ 56. Kandydata do służby, który został umieszczony na liście kandydatów do służby, lecz nie został przyjęty do służby w Policji z powodu ograniczonej liczby przyjęć albo innej usprawiedliwionej przyczyny leżącej po jego stronie, umieszcza się na kolejnej liście kandydatów do służby. W zależności od liczby punktów uzyskanych przez tego kandydata do służby może on zostać przyjęty do służby w Policji w jednym z kolejnych terminów przyjęć do służby bez potrzeby przeprowadzania ponownego postępowania kwalifikacyjnego, z zastrzeżeniem że przyjęcie to nie może nastąpić po upływie terminu, o którym mowa w § 31 ust. 3 i § 44 ust. 5. W przypadku kandydata do służby, o którym mowa w art. 25 ust. 11, 13 lub 14 ustawy, przyjęcie to nie może nastąpić później niż przed upływem 24 miesięcy od dnia umieszczenia go po raz pierwszy na liście kandydatów do służby, o której mowa w § 53. Przepis § 54 stosuje się odpowiednio.

§ 57. 1. W przypadku odstąpienia od prowadzenia postępowania kwalifikacyjnego z powodu:

- 1) uzyskania przez kandydata do służby negatywnego wyniku:
 - a) testu sprawności fizycznej – może on ponownie przystąpić do postępowania kwalifikacyjnego nie wcześniej niż po upływie 2 miesięcy od dnia odstąpienia od jego prowadzenia,
 - b) rozmowy kwalifikacyjnej albo ustalenia zdolności fizycznej i psychicznej – może on ponownie przystąpić do postępowania kwalifikacyjnego nie wcześniej niż po upływie 6 miesięcy od dnia odstąpienia od jego prowadzenia,
 - c) badania psychologicznego – może on ponownie przystąpić do postępowania kwalifikacyjnego nie wcześniej niż po upływie 10 miesięcy od dnia odstąpienia od jego prowadzenia, z tym że badanie psychologiczne przeprowadza się nie wcześniej niż po upływie 12 miesięcy od dnia przystąpienia do tego badania,
 - d) badania psychofizjologicznego – może on ponownie przystąpić do postępowania kwalifikacyjnego nie wcześniej niż po upływie 12 miesięcy od dnia odstąpienia od jego prowadzenia;
- 2) uzyskania przez kandydata do służby negatywnego wyniku postępowania sprawdzającego lub z powodu, o którym mowa w art. 25 ust. 19 pkt 2 lub 6 ustawy – może on ponownie przystąpić do postępowania kwalifikacyjnego nie wcześniej niż po upływie 12 miesięcy od dnia odstąpienia od jego prowadzenia, z wyjątkiem ustalania zdolności fizycznej i psychicznej;
- 3) rezygnacji przez kandydata do służby z badania psychofizjologicznego, o której mowa w § 45 ust. 3 – może on ponownie przystąpić do postępowania kwalifikacyjnego nie wcześniej niż po upływie 12 miesięcy od dnia rezygnacji z tego badania.

2. Terminy, o których mowa w ust. 1, liczy się od dnia wystąpienia przyczyny odstąpienia od prowadzenia postępowania kwalifikacyjnego określonego w piśmie informującym o tym kandydata do służby.

3. Pismo informujące kandydata do służby o odstąpieniu od prowadzenia postępowania kwalifikacyjnego może mieć formę dokumentu elektronicznego w rozumieniu przepisów ustawy z dnia 17 lutego 2005 r. o informatyzacji działalności podmiotów realizujących zadania publiczne (Dz. U. z 2023 r. poz. 57), doręczonego środkami komunikacji elektronicznej.

§ 58. Do postępowań kwalifikacyjnych rozpoczętych i niezakończonych przed dniem wejścia w życie rozporządzenia stosuje się przepisy dotychczasowe.

§ 59. Rozporządzenie wchodzi w życie z dniem 31 marca 2023 r.³⁾

Minister Spraw Wewnętrznych i Administracji: *M. Kamiński*

³⁾ Niniejsze rozporządzenie było poprzedzone rozporządzeniem Ministra Spraw Wewnętrznych i Administracji z dnia 12 stycznia 2022 r. w sprawie postępowania kwalifikacyjnego w stosunku do kandydatów ubiegających się o przyjęcie do służby w Policji (Dz. U. poz. 109), które traci moc z dniem wejścia w życie niniejszego rozporządzenia zgodnie z art. 30 ust. 1 pkt 1 ustawy z dnia 17 grudnia 2021 r. o ustanowieniu „Programu modernizacji Policji, Straży Granicznej, Państwowej Straży Pożarnej i Służby Ochrony Państwa w latach 2022–2025”, o ustanowieniu „Programu modernizacji Służby Więziennej w latach 2022–2025” oraz o zmianie ustawy o Policji i niektórych innych ustaw (Dz. U. poz. 2448).

Załączniki do rozporządzenia Ministra Spraw Wewnętrznych i Administracji z dnia 22 marca 2023 r. (Dz. U. poz. 606)

Załącznik nr 1

WZÓR

.....
(nazwa jednostki organizacyjnej Policji)

numer identyfikacyjny

KWESTIONARIUSZ
OSOBOWY KANDYDATA DO SŁUŻBY W POLICJI
UWAGA! KWESTIONARIUSZ NALEŻY WYPEŁNIĆ PISMEM DRUKOWANYM
(nie dotyczy części A pkt 18)

Kwestionariusz osobowy kandydata do służby w Policji składa się z trzech części:

części A i B – wypełnia kandydat do służby **przed przystąpieniem** do postępowania kwalifikacyjnego,

część C – wypełnia kandydat do służby **po zakończeniu** postępowania kwalifikacyjnego, w przypadku gdy zostanie zakwalifikowany do nawiązania stosunku służbowego.

.....
(miejscowość i data)

.....
(czytelny podpis kandydata do służby)

Pouczenie:

1. Kwestionariusz osobowy kandydata do służby w Policji nie podlega zwrotowi.
2. Zgodnie z art. 25 ust. 19 pkt 6 ustawy z dnia 6 kwietnia 1990 r. o Policji (Dz. U. z 2023 r. poz. 171, ze zm.), zwanej dalej „ustawą o Policji”, zatajenie lub podanie nieprawdziwych danych w kwestionariuszu osobowym kandydata do służby w Policji stanowi podstawę do odstąpienia od prowadzenia postępowania kwalifikacyjnego.

17. Telefony kontaktowe**:
(wraz z numerem kierunkowym)

18. Adres e-mail**:

19. Wykształcenie*:

średnie	średnie branżowe	wyższe		
w klasie, w której nauczane były przedmioty dotyczące funkcjonowania Policji		studia pierwszego stopnia	studia drugiego stopnia	jednolite studia magisterskie

20. Nazwa szkoły lub uczelni, rok ukończenia studiów, zawód wyuczony, nazwa kierunku studiów, tytuł zawodowy, stopień doktora lub stopień doktora habilitowanego, lub tytuł profesora:

.....
.....

21. Uprawnienia, umiejętności, specjalistyczne kwalifikacje, licencje, świadectwa, certyfikaty, stopień znajomości języka obcego co najmniej na poziomie biegłości B2 (proszę podać nazwę dokumentu, a w przypadku języka obcego – również poziom biegłości):

.....
.....
.....
.....

22. Czy jest Pani (Pan) obecnie zatrudniona(-ny) na podstawie umowy o pracę*:

tak	nie
-----	-----

23. Stosunek do powszechnego obowiązku obrony Rzeczypospolitej Polskiej*:

1) nie podlegam obowiązkowi służby wojskowej (proszę podać powód):

.....;

2) posiadam uregulowany stosunek do służby wojskowej:

- nadanie danej osobie kategorii zdolności do służby wojskowej i przeniesienie jej do rezerwy,
- odbycie obowiązkowej zasadniczej służby wojskowej i przeniesienie do rezerwy osoby, która ją odbyła,
- odbycie służby zastępczej i przeniesienie do rezerwy osoby, która ją odbyła,
- pełnienie zawodowej służby wojskowej, terytorialnej służby wojskowej przez okres co najmniej 3 lat oraz służby w Agencji Bezpieczeństwa Wewnętrznego, Agencji Wywiadu, Służbie Kontrwywiadu Wojskowego, Służbie Wywiadu Wojskowego, Policji, Straży Granicznej, Centralnym Biurze Antykorupcyjnym, Służbie Ochrony Państwa, Służbie Więziennej, Straży Marszałkowskiej, Służbie Celno-Scarbowej lub Państwowej Straży Pożarnej;

3) nie posiadam uregulowanego stosunku do służby wojskowej (proszę wskazać przyczynę):

24. Kategoria zdrowia:

--	--

25. Dokument potwierdzający uregulowanie stosunku do służby wojskowej*:

1) seria i numer książeczki wojskowej:

.....;

2) inny dokument potwierdzający uregulowanie stosunku do służby wojskowej:

.....

26. Przynależność do wojskowego centrum rekrutacji:

27. Stopień wojskowy, numer specjalności wojskowej:

28. Stan cywilny:

29. Nazwa jednostki organizacyjnej Policji, w której chciałaby(-łby) Pani (Pan) pełnić służbę:

.....

(proszę podać nazwę jednej jednostki organizacyjnej Policji)

30. Czy w przypadku zakończenia postępowania kwalifikacyjnego i niezakwalifikowania Pani (Pana) do pełnienia służby w jednostce organizacyjnej Policji, do której się Pani (Pan) ubiega, jest Pani (Pan) zainteresowana(-ny) pełnieniem służby w innej jednostce organizacyjnej Policji na terytorialnym zasięgu działania komendanta wojewódzkiego (Stołecznego) Policji, będącego w stosunku do Pani (Pana) przełożonym właściwym w sprawie postępowania kwalifikacyjnego?

tak

nie

.....

 (w przypadku zaznaczenia odpowiedzi „tak” proszę podać nazwy jednostek organizacyjnych Policji)

31. Czy ma Pani (Pan) tatuaż(e)? Jeżeli tak, proszę określić jego (ich) lokalizację/umiejscowienie, wielkość, wygląd i treść.

32. Dodatkowe informacje:

Prawdziwość danych zawartych w części A kwestionariusza osobowego kandydata do służby w Policji potwierdzam własnoręcznym podpisem.

Zobowiązuję się niezwłocznie zawiadomić właściwą komórkę organizacyjną do spraw doboru kandydatów do służby o każdej zmianie danych zamieszczonych przeze mnie w niniejszym kwestionariuszu.

.....
 (miejscowość i data)

.....
 (czytelny podpis kandydata do służby)

Kwestionariusz osobowy kandydata do służby w Policji z wypełnioną częścią A przyjąłem i sprawdziłem w zakresie zgodności z danymi zawartymi w dokumentach przedłożonych przez kandydata do służby.

.....
 (miejscowość i data)

.....
 (stopień/stanowisko*, imię i nazwisko)

* Niepotrzebne skreślić.

** Podanie danych nie jest obowiązkowe.

CZĘŚĆ B

Oświadczenie kandydata do służby

Ja,, oświadczam, że:
(imię i nazwisko, imię ojca, data urodzenia)

- 1) byłam(-łem) / nie byłam(-łem)* skazana(-ny) prawomocnym wyrokiem sądu w kraju lub za granicą za przestępstwo lub przestępstwo skarbowe (z wyjątkiem przypadków, które uległy zatarciu)
.....
.....
(jeżeli tak, proszę podać nazwę organu, wskazać jego siedzibę i określić, za popełnienie jakiego przestępstwa lub przestępstwa skarbowego)
- 2) aktualnie jest / nie jest* prowadzone wobec mnie postępowanie karne w kraju lub za granicą za przestępstwo lub przestępstwo skarbowe, o którym mi wiadomo
.....
.....
(jeżeli tak, proszę podać, jaki organ prowadzi sprawę(-wy) i jej (ich) numer(y))
- 3) byłam(-łem) / nie byłam(-łem) funkcjonariuszem/pracownikiem* Policji
.....
.....
(jeżeli tak, proszę podać jednostkę(-ki), datę i powód zwolnienia ze służby / z pracy w Policji*)
- 4) ubiegałam(-łem) się / nie ubiegałam(-łem) się* o przyjęcie do służby w Policji
.....
.....
(jeżeli tak, proszę podać kiedy i gdzie)
- 5) jestem / nie jestem* stażystką(-tą)/pracownikiem* Policji
.....
.....
(jeżeli tak, proszę podać miejsce stażu / pracy*)
- 6) w ciągu ostatnich 10 miesięcy przystąpiłam(-łem) / nie przystąpiłam(-łem)* do badania psychologicznego w ramach postępowania kwalifikacyjnego i uzyskałam(-łem) pozytywny/negatywny* wynik na tym etapie;
- 7) w ciągu ostatnich 12 miesięcy przystąpiłam(-łem) / nie przystąpiłam(-łem)* do badania psychofizjologicznego w ramach postępowania kwalifikacyjnego i uzyskałam(-łem) pozytywny/negatywny* wynik na tym etapie;
- 8) zobowiązuję się powiadomić na piśmie właściwą komórkę organizacyjną do spraw doboru kandydatów do służby o przyczynie niestawienia się na wyznaczony termin etapu postępowania kwalifikacyjnego, w terminie do 14 dni od dnia upływu tego terminu;
- 9) zobowiązuję się powiadomić na piśmie właściwą komórkę organizacyjną do spraw doboru kandydatów do służby o rezygnacji z ubiegania się o przyjęcie do służby w Policji;
- 10) znam zasady postępowania kwalifikacyjnego;
- 11) jestem świadoma(-my), że Policja to formacja uzbrojona, o szczególnym reżimie dyscypliny służbowej i że jako funkcjonariusz Policji mogę być w każdym czasie delegowana(-ny) do pełnienia służby w innej jednostce organizacyjnej Policji;
- 12) przyjmuję do wiadomości, że:
 - a) do przeprowadzenia postępowania kwalifikacyjnego jest niezbędne przetwarzanie moich danych osobowych, w tym danych osobowych, o których mowa w art. 9 i art. 10 rozporządzenia Parlamentu Europejskiego i Rady (UE) 2016/679 z dnia 27 kwietnia 2016 r. w sprawie ochrony osób fizycznych w związku z przetwarzaniem danych osobowych i w sprawie swobodnego przepływu takich danych oraz uchylenia dyrektywy 95/46/WE (ogólne rozporządzenie o ochronie danych) (Dz. Urz. UE L 119 z 04.05.2016, str. 1, Dz. Urz. UE L 127 z 23.05.2018, str. 2 oraz Dz. Urz. UE L 74 z 04.03.2021, str. 35), zwanego dalej „rozporządzeniem 2016/679”, z wyłączeniem danych dotyczących kodu genetycznego oraz danych daktyloskopijnych,

- b) moje dane osobowe są przetwarzane do celów postępowania kwalifikacyjnego na podstawie art. 25 i art. 46b ustawy o Policji w związku z art. 6 ust. 1 lit. c i e oraz art. 9 ust. 2 lit. g rozporządzenia 2016/679, w zakresie niezbędnym,
- c) moje dane osobowe będą przetwarzane przez okres niezbędny do przeprowadzenia postępowania kwalifikacyjnego, a w przypadku:
- odstąpienia od prowadzenia wobec mnie postępowania kwalifikacyjnego przez okres:
 - 2 miesiące od dnia uzyskania negatywnego wyniku testu sprawności fizycznej,
 - 6 miesięcy od dnia uzyskania negatywnego wyniku rozmowy kwalifikacyjnej albo ustalenia zdolności fizycznej i psychicznej,
 - 12 miesięcy od dnia uzyskania negatywnego wyniku badania psychologicznego, badania psychofizjologicznego, stwierdzenia niespełnienia wymagań określonych w art. 25 ust. 1 ustawy o Policji, zatajenia lub podania nieprawdziwych danych w kwestionariuszu osobowym kandydata do służby w Policji albo uzyskania negatywnego wyniku postępowania sprawdzającego,
 - nieprzyjęcia mnie do służby w Policji z powodu ograniczonej liczby przyjęć albo innej usprawiedliwionej przyczyny leżącej po mojej stronie – przez okres 24 miesiące od dnia umieszczenia mnie na liście kandydatów do służby spełniających warunki przyjęcia do służby w Policji, a także przez dłuższy okres do celów archiwalnych w interesie publicznym na zasadach wynikających z przepisów o narodowym zasobie archiwalnym i archiwach; w przypadku przyjęcia do służby w Policji dane osobowe są przetwarzane w związku ze służbą w Policji oraz do celów archiwalnych w interesie publicznym,
- d) jestem obowiązana(-ny) podać dane osobowe w celu przeprowadzenia postępowania kwalifikacyjnego, a niepodanie danych osobowych niezbędnych na którymkolwiek z etapów tego postępowania lub odmowa ich podania uniemożliwi rozpoczęcie i prowadzenie wobec mnie tego postępowania kwalifikacyjnego oraz będzie jednoznaczne z niepoddaniem się czynnościom lub etapom postępowania i będzie stanowić podstawę do odstąpienia od jego prowadzenia,
- e) administratorem moich danych osobowych w zakresie przetwarzania do celów postępowania kwalifikacyjnego jest Komendant Główny Policji, Komendant Centralnego Biura Śledczego Policji, Komendant Biura Spraw Wewnętrznych Policji, Komendant Centralnego Biura Zwalczenia Cyberprzestępczości, Dyrektor Centralnego Laboratorium Kryminalistycznego Policji oraz komendant wojewódzki (Stołeczny) Policji – jako przełożony właściwy w sprawie tego postępowania,
- f) dane kontaktowe administratora oraz inspektora ochrony danych osobowych są zamieszczone na stronie podmiotowej Komendanta Głównego Policji, Komendanta Centralnego Biura Śledczego Policji, Komendanta Biura Spraw Wewnętrznych Policji, Komendanta Centralnego Biura Zwalczenia Cyberprzestępczości, Dyrektora Centralnego Laboratorium Kryminalistycznego Policji oraz komendantów wojewódzkich (Stołeczny) Policji w Biuletynie Informacji Publicznej,
- g) moje dane osobowe przetwarzane w związku z prowadzeniem postępowania kwalifikacyjnego nie będą przekazywane do państwa trzeciego lub organizacji międzynarodowej,
- h) do przetwarzania moich danych osobowych nie stosuje się zautomatyzowanego podejmowania decyzji, w tym profilowania,
- i) z uwagi na to, że administratorem moich danych osobowych jest organ władzy publicznej – Komendant Główny Policji, Komendant Centralnego Biura Śledczego Policji, Komendant Biura Spraw Wewnętrznych Policji, Komendant Centralnego Biura Zwalczenia Cyberprzestępczości, Dyrektor Centralnego Laboratorium Kryminalistycznego Policji oraz komendanci wojewódzcy (Stołeczny) Policji – realizujący zadania w interesie publicznym oraz w ramach sprawowania władzy publicznej, polegające na przeprowadzeniu postępowania kwalifikacyjnego:
- przysługuje mi prawo żądania od administratora dostępu do moich danych osobowych, z zastrzeżeniem ograniczeń dostępu do danych osobowych wynikających z art. 4 ust. 1, art. 5 ust. 1 i art. 5a ustawy z dnia 10 maja 2018 r. o ochronie danych osobowych (Dz. U. z 2019 r. poz. 1781), zwanej dalej „uodo”, w związku z art. 23 ust. 1 lit. a, c, d i lit. i rozporządzenia 2016/679 oraz art. 20 ust. 1d zdanie drugie w związku z art. 25 i art. 46b ust. 1 ustawy o Policji; ograniczenie dostępu do moich danych osobowych nie dotyczy informacji o wyniku postępowania kwalifikacyjnego i wynikach poszczególnych etapów tego postępowania, jak również moich danych osobowych podanych do publicznej wiadomości,
 - przysługuje mi prawo żądania sprostowania moich danych osobowych, które są nieprawidłowe, z zastrzeżeniem ograniczeń dostępu do danych osobowych wynikających z art. 4 ust. 1, art. 5 ust. 1 i art. 5a uodo w związku z art. 23 ust. 1 lit. a, c, d i lit. i rozporządzenia 2016/679 oraz z art. 20 ust. 1d zdanie drugie w związku z art. 25 i art. 46b ust. 1 i 2 ustawy o Policji,
 - przysługuje mi prawo żądania usunięcia moich danych osobowych, z zastrzeżeniem ograniczeń dostępu do danych osobowych wynikających z art. 4 ust. 1, art. 5 ust. 1 i art. 5a uodo w związku z art. 23 ust. 1 lit. a, c, d i lit. i rozporządzenia 2016/679 oraz z art. 20 ust. 1d zdanie drugie w związku z art. 25 i art. 46b

- ust. 1 i 2 ustawy o Policji, a także z zastrzeżeniem, że administrator nie usuwa danych osobowych w zakresie, w jakim przetwarzanie moich danych jest niezbędne w przypadkach określonych w art. 17 ust. 3 lit. b, d i e rozporządzenia 2016/679 w związku z art. 25 i art. 46b ust. 1 ustawy o Policji, tj. do wywiązania się z prawnego obowiązku administratora wymagającego przetwarzania oraz do wykonania zadania realizowanego w interesie publicznym lub w ramach sprawowania władzy publicznej powierzonej administratorowi, a także do ustalenia, dochodzenia lub obrony roszczeń związanych z przeprowadzeniem tego postępowania, jak również do celów archiwalnych w interesie publicznym,
- przysługuje mi prawo żądania ograniczenia przetwarzania moich danych osobowych, z zastrzeżeniem ograniczeń dostępu do danych osobowych wynikających z art. 4 ust. 1, art. 5 ust. 1 i art. 5a udo w związku z art. 23 ust. 1 lit. a, c, d i lit. i rozporządzenia 2016/679 oraz z art. 20 ust. 1d zdanie drugie w związku z art. 25 i art. 46b ust. 1 i 2 ustawy o Policji, a także z zastrzeżeniem, że w przypadku ograniczenia przetwarzania dane osobowe mogą być przetwarzane w celu ustalenia, dochodzenia lub obrony roszczeń związanych z przeprowadzeniem postępowania kwalifikacyjnego lub w celu ochrony praw innej osoby fizycznej lub prawnej, lub z uwagi na ważne względy interesu publicznego,
 - przysługuje mi prawo wniesienia sprzeciwu wobec przetwarzania moich danych osobowych z przyczyn związanych z moją szczególną sytuacją, z zastrzeżeniem ograniczeń dostępu do danych osobowych wynikających z art. 4 ust. 1, art. 5 ust. 1 i art. 5a udo w związku z art. 23 ust. 1 lit. a, c, d i lit. i rozporządzenia 2016/679 oraz z art. 20 ust. 1d zdanie drugie w związku z art. 25 i art. 46b ust. 1 i 2 ustawy o Policji, a także z zastrzeżeniem, że administratorowi wolno przetwarzać dane osobowe, gdy istnieją ważne prawnie uzasadnione podstawy do ich przetwarzania nadrzędne wobec interesów, praw i wolności osoby, której dane dotyczą, lub gdy istnieją podstawy do ustalenia, dochodzenia lub obrony roszczeń,
 - nie przysługuje mi prawo do przenoszenia moich danych osobowych zgodnie z art. 20 ust. 3 zdanie drugie rozporządzenia 2016/679 w związku z art. 25 i art. 46b ustawy o Policji, tj. prawo do przenoszenia danych nie ma zastosowania do przetwarzania, które jest niezbędne do wykonania zadania realizowanego w interesie publicznym lub w ramach sprawowania władzy publicznej powierzonej administratorowi, polegającej na przeprowadzeniu postępowania kwalifikacyjnego,
- j) w zakresie przetwarzania moich danych osobowych przysługuje mi prawo do wniesienia skargi do Prezesa Urzędu Ochrony Danych Osobowych na naruszenie przepisów o ochronie danych osobowych.

Przyjmuję do wiadomości, że podanie nieprawdziwych oraz niepełnych danych lub ich zatajenie może być powodem odmowy przyjęcia do służby w Policji, jak również może stanowić podstawę do wszczęcia postępowania w sprawie zwolnienia ze służby w Policji w przypadku przyjęcia kandydata do tej służby.

Prawdziwość danych zawartych w części B kwestionariusza osobowego kandydata do służby w Policji oraz zapoznanie się z treścią informacji zawartych w pkt 8–12 potwierdzam własnoręcznym podpisem.

.....
(miejsowość i data)

.....
(czytelny podpis kandydata do służby)

* Niepotrzebne skreślić.

CZEŚĆ C

Oświadczam, że dane zawarte w częściach A i B kwestionariusza osobowego kandydata do służby w Policji uległy / nie uległy* zmianie.

.....
.....
.....
.....
.....
.....
.....
.....
.....

(jeżeli dane zawarte w częściach A i B uległy zmianie, proszę podać zakres tych zmian)

.....
(miejsowość i data)

.....
(czytelny podpis kandydata do służby)

Część C kwestionariusza osobowego kandydata do służby w Policji przyjąłem.

.....
(miejsowość i data)

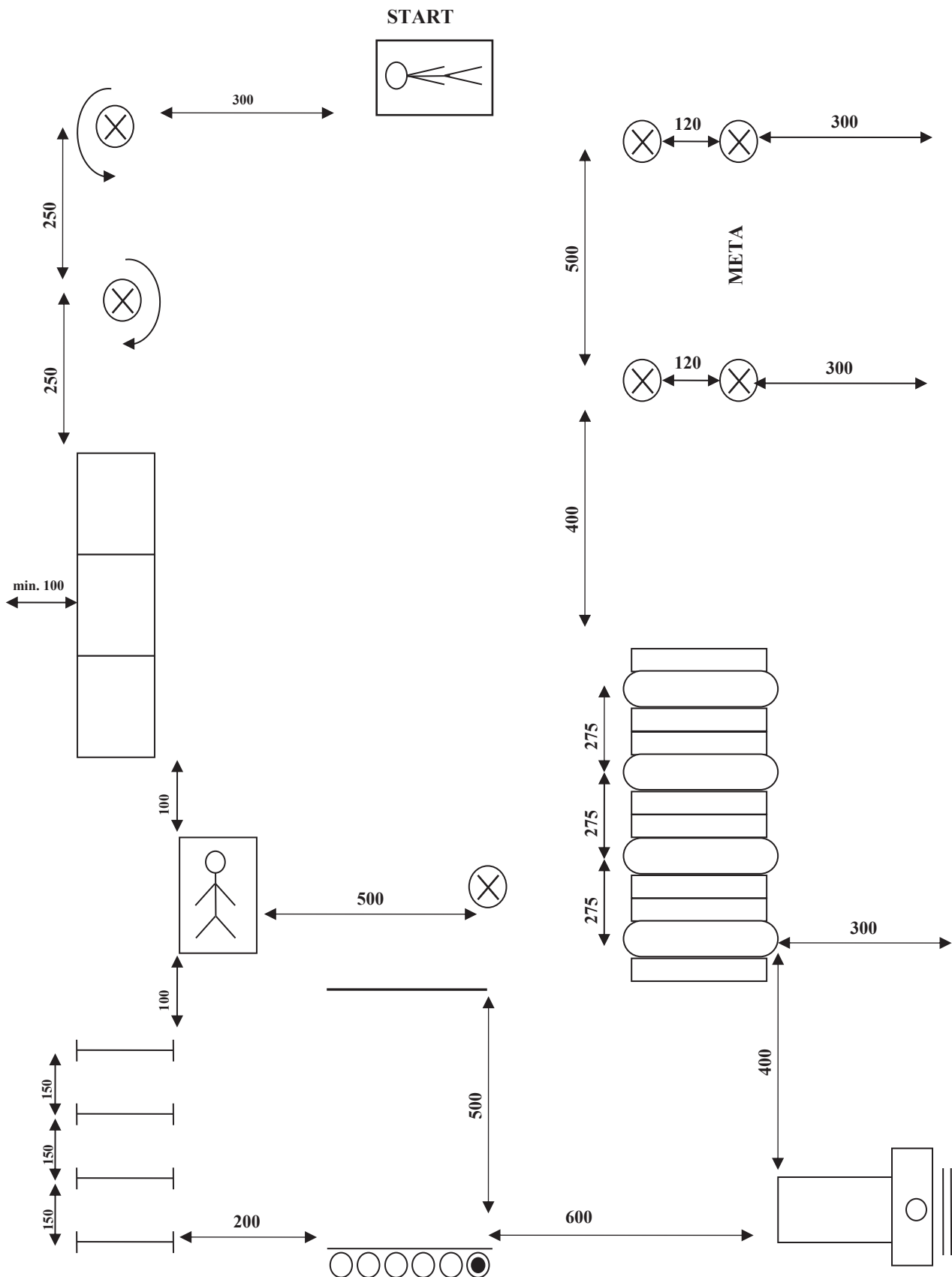
.....
(stopień / stanowisko*, imię i nazwisko)

* Niepotrzebne skreślić.

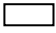
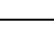
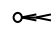


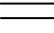
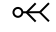
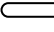
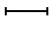
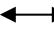


ZAKRES I SPOSÓB PRZEPROWADZANIA ORAZ OCENY WYNIKÓW TESTU SPRAWNOŚCI FIZYCZNEJ

1. Test sprawności fizycznej przeprowadza się w sali gimnastycznej.
2. Test sprawności fizycznej kandydat do służby wykonuje w stroju i obuwiu sportowym. Podczas testu niedopuszczalne jest noszenie biżuterii lub innych przedmiotów o ostrych krawędziach, które mogą spowodować uszkodzenie ciała lub odzieży kandydata do służby.
3. Rozpoczęcie testu sprawności fizycznej poprzedza rozgrzewka.
4. Czas wykonania testu sprawności fizycznej jest mierzony z dokładnością do 0,1 s.
5. Test sprawności fizycznej składa się z ośmiu prób sprawnościowych przeprowadzonych w jednym dniu w następującej kolejności:
 - 1) okrążanie stojaków;
 - 2) przewroty na materacu;
 - 3) przeniesienie manekina;
 - 4) pokonanie górą płotków lekkoatletycznych;
 - 5) rzuty piłkami lekarskimi;
 - 6) przenoszenie piłki lekarskiej;
 - 7) pokonanie górą skrzyń gimnastycznych;
 - 8) bieg wahadłowy.
6. Test sprawności fizycznej jest przedstawiony w postaci graficznej za pomocą schematu i opisu prób sprawnościowych:

SCHEMAT TESTU SPRAWNOŚCI FIZYCZNEJ



Objaśnienia do schematu:

 materac	 linia rzutu
 pozycja ułożenia kandydata	 linia wyznaczająca odległość 5 m
 stojak	 drabinka
 manekin	 skrzynia gimnastyczna
 płotek lekkoatletyczny	 strzałki wyznaczające odległość w centymetrach
 piłka lekarska	
 dodatkowa piłka lekarska	

Opis prób sprawnościowych testu sprawności fizycznej:

- 1) okrążanie stojaków – w pozycji leżenie przodem na materacu, z ramionami ułożonymi wzdłuż tułowia, na komendę „gotów” kandydat do służby nieruchomieje. Na komendę „start” włączany jest stoper, a kandydat do służby rozpoczyna bieg w kierunku pierwszego stojaka i okrąża go, zaczynając z prawej strony, następnie biegnie do drugiego stojaka i okrąża go z lewej strony;
 - 2) przewroty na materacu – po okrążeniu drugiego stojaka kandydat do służby wykonuje przewroty gimnastyczne lub przewroty przez bark na ułożonych wzdłuż trzech materacach (przewroty wykonuje się w płaszczyźnie strzałkowej): pierwszy w przód, po obrocie o 180 stopni, drugi w tył, po obrocie o 180 stopni, i trzeci w przód. Przewroty wykonuje się z przysiadu podpartego lub z postawy wyższej;
 - 3) przeniesienie manekina – po dobiegnięciu do materaca kandydat do służby chwytając położonego na nim manekina o masie 28 kg i przenosi go w dowolny sposób, omijając stojak ustawiony w odległości 5 m od materaca, a następnie wraca i kładzie manekina na ten sam materac;
 - 4) pokonanie górą płotków lekkoatletycznych – po dobiegnięciu do ustawionych w rzędzie czterech płotków lekkoatletycznych o wysokości 76 cm kandydat do służby pokonuje te płotki dowolną techniką nad ich górną krawędzią;
 - 5) rzuty piłkami lekarskimi – po dobiegnięciu do wyznaczonej linii kandydat do służby wykonuje 5 rzutów piłkami lekarskimi o masie 3 kg (ułożonymi w szeregu przed linią rzutu) oburącz zza głowy w przód na odległość powyżej 5 m (piłka musi przekroczyć linię wyznaczającą odległość 5 m). Dotknięcie, przekroczenie linii w trakcie i po wykonaniu rzutu lub nieosiągnięcie wymaganej odległości skutkuje niezaliczeniem rzutu, przy czym kandydat do służby może dodatkową piłką poprawić jeden niezaliczony rzut;
 - 6) przenoszenie piłki lekarskiej – piłka leży na materacu przy drabinkach; kandydat do służby z pozycji leżenie tyłem na materacu, z nogami ugiętymi w stawach kolanowych pod dowolnym kątem i stopami zaczepionymi pod dowolnym szczeblem drabinki, trzymając w dłoniach piłkę lekarską o masie 2 kg (piłka dotyka materaca za głową), wykonuje 10 przeniesień piłki lekarskiej w taki sposób, żeby piłką dotknąć materaca, a następnie dowolnego szczebla drabinki;
 - 7) pokonanie górą skrzyń gimnastycznych – kandydat do służby pokonuje dowolną techniką każdą z czterech pięcioczęściowych skrzyń gimnastycznych ponad ich górną płaszczyznę;
 - 8) bieg wahadłowy – kandydat do służby przebiega 10 razy dystans 5 m między stojakami, ze zmianą kierunku biegu, przy czym przy każdym nawrocie dłonie nie mogą dotknąć podłoża, a obie stopy muszą dotknąć podłoża za liniami wyznaczającymi dystans. Przekroczenie linii po dziesiątym poprawnym pokonaniu dystansu kończy test sprawności fizycznej – następuje wyłączenie stopera.
7. Podczas wykonywania rzutów piłkami lekarskimi, przenoszenia piłki lekarskiej i biegu wahadłowego członek zespołu dokonujący oceny testu sprawności fizycznej liczy na głos poprawnie wykonane ćwiczenia.

8. Test sprawności fizycznej przerywa się, jeżeli w czasie jego przeprowadzania kandydat do służby:
- 1) przeniesie rękę nad stojakiem, przytrzyma go ręką lub przewróci;
 - 2) rzuci manekina na materac;
 - 3) przytrzyma ręką płótek lekkoatletyczny, przewróci go lub przemieści którąkolwiek część ciała obok płotka, poniżej jego górnej krawędzi;
 - 4) przewróci skrzynię gimnastyczną, zrzuci element tej skrzyni lub przemieści którąkolwiek część ciała obok skrzyni, poniżej jej górnej płaszczyzny;
 - 5) wykona próbę sprawnościową testu sprawności fizycznej niezgodnie z opisem, o którym mowa w ust. 6.
9. W przypadkach, o których mowa w ust. 8, kandydat do służby może jeden raz, w tym samym dniu, powtórnie przystąpić do testu sprawności fizycznej.
10. Powtórne przerwanie, w tym samym dniu, testu sprawności fizycznej z przyczyn, o których mowa w ust. 8, skutkuje uzyskaniem przez kandydata do służby negatywnego wyniku testu sprawności fizycznej.
11. Po zakończeniu testu sprawności fizycznej kandydat do służby zostaje poinformowany o czasie oraz wyniku, jaki uzyskał w tym teście, zgodnie z normami czasowymi zawartymi w poniższej tabeli:

Lp.	Normy czasowe (minuty, sekundy, dziesiętne sekundy)	Liczba punktów
1	2	3
1	1:39,1–1:41,0	43
2	1:37,1–1:39,0	44
3	1:35,1–1:37,0	45
4	1:33,1–1:35,0	46
5	1:31,1–1:33,0	47
6	1:29,1–1:31,0	48
7	1:27,1–1:29,0	49
8	1:25,1–1:27,0	50
9	1:23,1–1:25,0	51
10	1:21,1–1:23,0	52
11	1:19,1–1:21,0	53
12	1:17,1–1:19,0	54
13	1:15,1–1:17,0	55
14	1:13,1–1:15,0	56
15	1:11,1–1:13,0	57
16	1:09,1–1:11,0	58
17	1:07,1–1:09,0	59
18	poniżej 1:07,1	60

ZAKRES I SPOSÓB PRZEPROWADZANIA ORAZ OCENY WYNIKÓW TESTU SPRAWNOŚCI FIZYCZNEJ
DLA KANDYDATÓW DO SŁUŻBY KONTRTERRORYSTYCZNEJ UBIEGAJĄCYCH SIĘ
O PRZYJĘCIE DO KOMÓRKI WŁAŚCIWEJ W SPRAWACH PROWADZENIA DZIAŁAŃ BOJOWYCH
LUB KOMÓRKI WŁAŚCIWEJ DO SPRAW WSPARCIA DZIAŁAŃ BOJOWYCH

I. Ogólne założenia do przeprowadzania testu sprawności fizycznej dla kandydatów do służby kontrterrorystycznej ubiegających się o przyjęcie do komórki właściwej w sprawach prowadzenia działań bojowych lub komórki właściwej do spraw wsparcia działań bojowych, zwanego dalej „testem sprawności fizycznej”

1. Test sprawności fizycznej przeprowadza się odrębnie dla kandydatów do służby w komórce właściwej w sprawach:
 - 1) prowadzenia działań bojowych;
 - 2) wsparcia działań bojowych.
2. Test sprawności fizycznej kandydat do służby wykonuje w stroju określonym w opisie próby. Podczas testu niedopuszczalne jest noszenie biżuterii lub innych przedmiotów o ostrych krawędziach, które mogą spowodować uszkodzenie ciała lub odzieży kandydata do służby.
3. Rozpoczęcie testu sprawności fizycznej poprzedza rozgrzewka. Kandydat do służby przeprowadza rozgrzewkę indywidualnie przed każdą próbą sprawnościową.
4. Test sprawności fizycznej jest poprzedzony omówieniem oraz pokazaniem przez członka zespołu powołanego do jego przeprowadzenia sposobu wykonania prób sprawnościowych.

II. Test sprawności fizycznej dla kandydatów do służby kontrterrorystycznej ubiegających się o przyjęcie do komórki właściwej w sprawach prowadzenia działań bojowych

1. Test sprawności fizycznej dla kandydatów do służby kontrterrorystycznej w komórce właściwej w sprawach prowadzenia działań bojowych składa się z trzynastu prób sprawnościowych, przeprowadzanych w czasie 24 godzin od jego rozpoczęcia:
 - 1) pływanie na dystansie 200 m;
 - 2) pływanie pod wodą na dystansie 25 m;
 - 3) skok z wieży basenowej do wody;
 - 4) pokonywanie toru przeszkód;
 - 5) wspinanie się po linie;
 - 6) bieg w czasie 12 min;
 - 7) wyciskanie sztangi w leżeniu na ławeczce;
 - 8) uginanie ramion w zwisie na drążku (podciąganie na drążku);
 - 9) uginanie ramion w podporze na poręczach;
 - 10) siady z leżenia w czasie 2 min;
 - 11) wejścia na podest z obciążeniem w czasie 2 min;

12) ocena predyspozycji psychofizycznych podczas wykonywania ćwiczeń ogólnorozwojowych, a następnie prowadzenia walki w pozycji stojącej oraz w parterze;

13) próba wysokościowa.

W przypadku niezaliczenia prób sprawnościowych wymienionych w punktach od 1 do 13 kandydat do służby uzyskuje negatywny wynik testu sprawności fizycznej.

2. Miejsce, sposób i ocena wykonania prób sprawnościowych

2.1. Pływanie na dystansie 200 m

Miejsce: pływalnia kryta lub otwarta.

Sprzęt i pomoce: stoper.

Sposób wykonania próby sprawnościowej: na komendę „na miejsce” kandydat do służby przyjmuje dowolną pozycję startową na słupku startowym. Na komendę „start” albo sygnał dźwiękowy jest włączany stoper, a kandydat do służby wykonuje dowolny skok do wody i przepływa dowolnym stylem pływackim dystans 200 m. Kandydat do służby dotyka dowolną częścią ciała ściany basenu przy nawrocie po pokonaniu odcinka. Próba sprawnościowa jest wykonywana w sposób ciągły, bez zatrzymywania się. Niedozwolone jest chodzenie po dnie.

Kandydat do służby wykonuje próbę sprawnościową w stroju pływackim i czepku, w okularach do pływania albo masce do nurkowania. Dopuszcza się korzystanie z zacisku na nos.

Chwytnie się krawędzi basenu lub lin oddzielających tory pływackie, chodzenie po dnie albo nieprzeplnięcie dystansu 200 m kończy próbę sprawnościową i kandydat do służby uzyskuje negatywny wynik testu sprawności fizycznej.

Ocena: wynik próby sprawnościowej stanowi czas pokonania dystansu 200 m z dokładnością do 0,1 s. Próba sprawnościowa jest uznana za zaliczoną po przepłynięciu 200 m w czasie nieprzekraczającym 4 min i 30 s.

2.2. Pływanie pod wodą na dystansie 25 m

Miejsce: pływalnia kryta lub otwarta.

Sposób wykonania próby sprawnościowej: na komendę „na miejsce” kandydat do służby wchodzi do wody na wyznaczonym torze. Na komendę „start” albo sygnał dźwiękowy zanurza się, odbija się od ściany basenu i zanurzony przepływa dystans 25 m.

Kandydat do służby wykonuje próbę sprawnościową w stroju pływackim i czepku, w okularach do pływania albo masce do nurkowania. Dopuszcza się korzystanie z zacisku na nos.

Wynurzenie jakiegokolwiek części ciała z wody, chodzenie po dnie albo nieprzeplnięcie pod wodą dystansu 25 m kończy próbę sprawnościową i kandydat do służby uzyskuje negatywny wynik testu sprawności fizycznej.

Ocena: próba sprawnościowa jest uznana za zaliczoną po przepłynięciu pod wodą 25 m.

2.3. Skok z wieży basenowej do wody

Miejsce: pływalnia kryta lub otwarta wyposażona w wieżę basenową.

Sposób wykonania próby sprawnościowej: skok wykonuje się na nogi, z wysokości 10 m od lustra wody. Na komendę „na miejsce” kandydat do służby wchodzi na wieżę i podchodzi do miejsca wskazanego przez prowadzącego. Na komendę „start” albo sygnał dźwiękowy jest włączany stoper, a kandydat do służby wykonuje skok na nogi do wody (utrzymanie ciała w pozycji pionowej z rękoma ułożonymi wzdłuż ciała, głowa ustawiona w przedłużeniu kręgosłupa, wzrok skierowany przed siebie). Po skoku wynurza się i dowolnym stylem pływackim pod pływa do drabinek.

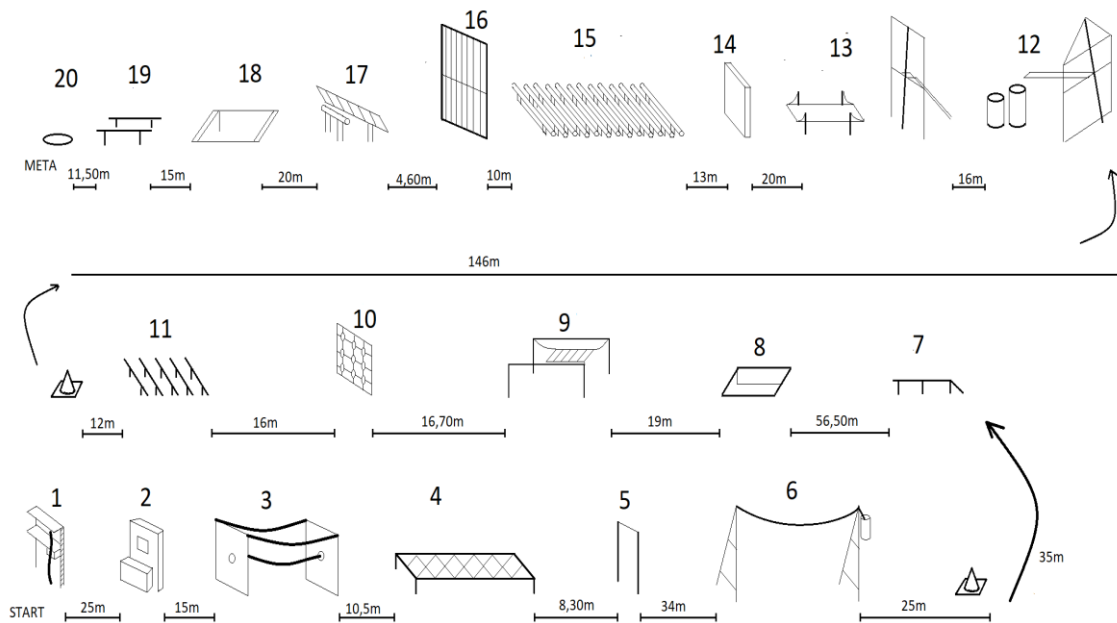
Kandydat do służby wykonuje próbę sprawnościową w stroju pływackim i czepku, w okularach do pływania albo masce do nurkowania. Dopuszcza się korzystanie z zacisku na nos.

Ocena: próba sprawnościowa jest zaliczona po wykonaniu skoku w czasie 5 s po komendzie prowadzącego albo sygnale dźwiękowym.

2.4. Pokonywanie toru przeszkód

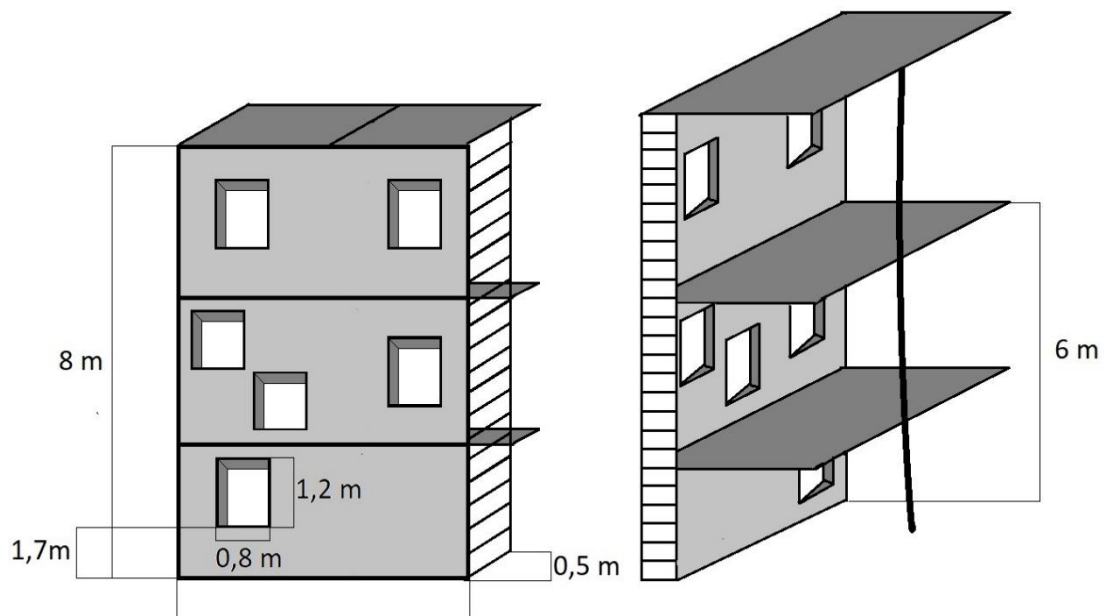
Miejsce: tor przeszkód, w którego skład wchodzi: wieża, mur podwójny, linowy most wiszący, zasieki z drutu kolczastego, drążek gimnastyczny, miejsce na skoki z przysiadem (żabki), równoważnia stała (drewniana kładka), rów I, wisząca drabinka pozioma, ściana z opon, przeszkoda zbudowana z pięciu poziomych belek umocowanych na różnych wysokościach, ściana strażacka z liną, pochylnia z liną, murowana ściana, przeszkoda zbudowana z trzynastu poziomych belek umocowanych na tej samej wysokości, metalowy płot, równoważnia ruchoma, rów II, poręcze symetryczne, betonowy krąg.

Sprzęt i pomoc: stoper.

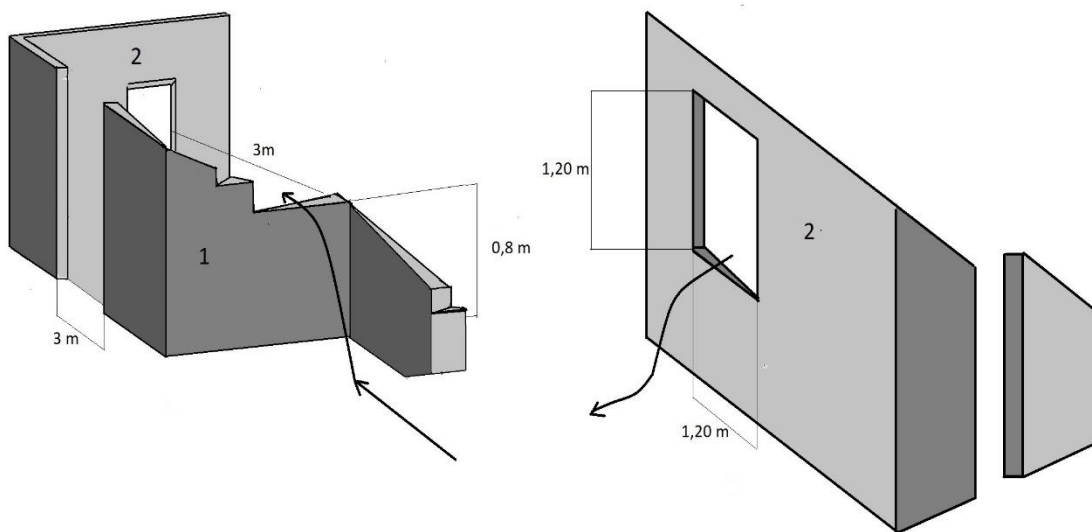
Tor przeszkód jest przedstawiony w postaci graficznej za pomocą schematu

Sposób wykonania próby sprawnościowej: kandydat do służby pokonuje tor przeszkód dwukrotnie w czasie nieprzekraczającym 16 min. Na komendę „gotów” podchodzi do pierwszej przeszkody – wieży (będącej jednocześnie miejscem startu), następnie zgłasza gotowość prowadzącemu przez podniesienie ręki. Na komendę „start” albo sygnał dźwiękowy jest włączany stoper, a kandydat do służby rozpoczyna pokonywanie toru przeszkód z zachowaniem ustalonej kolejności pokonywanych przeszkód:

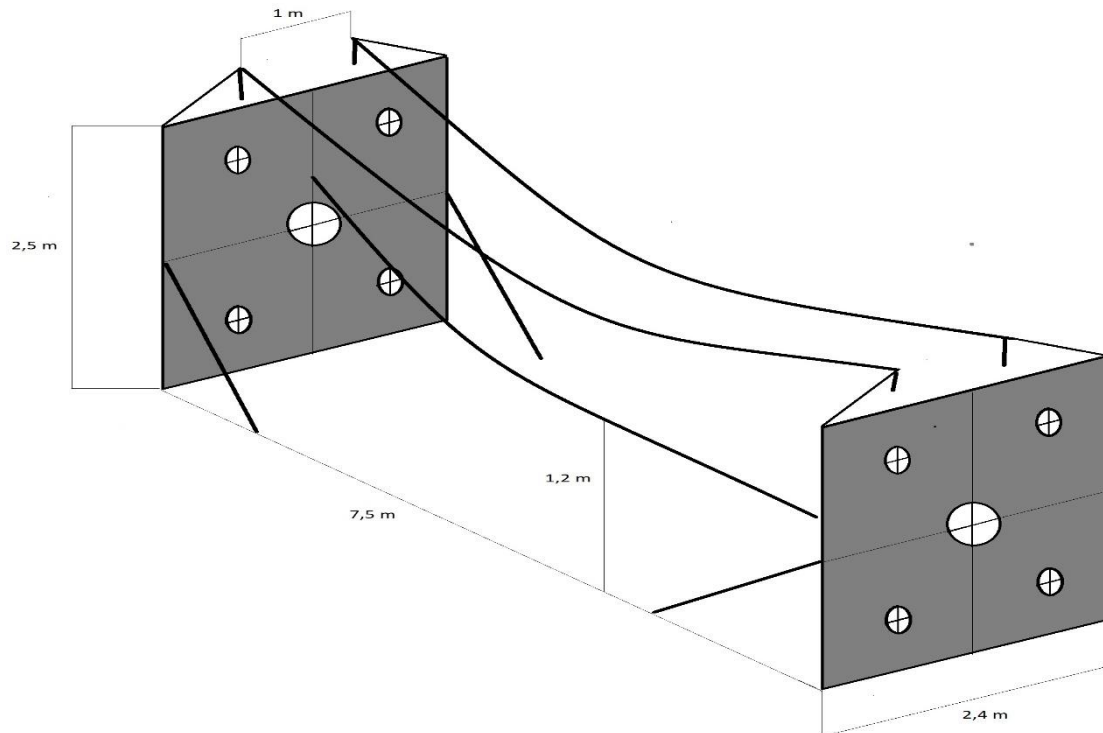
- 1) wieża – kandydat do służby wspina się po metalowych szczeblach drabinki bocznej na drugie piętro wieży; po wejściu chwyta umieszczoną linę i dowolną techniką schodzi po linie do poziomu ziemi; następnie przez otwór okienny znajdujący się najniżej przechodzi na drugą stronę ściany wieży;



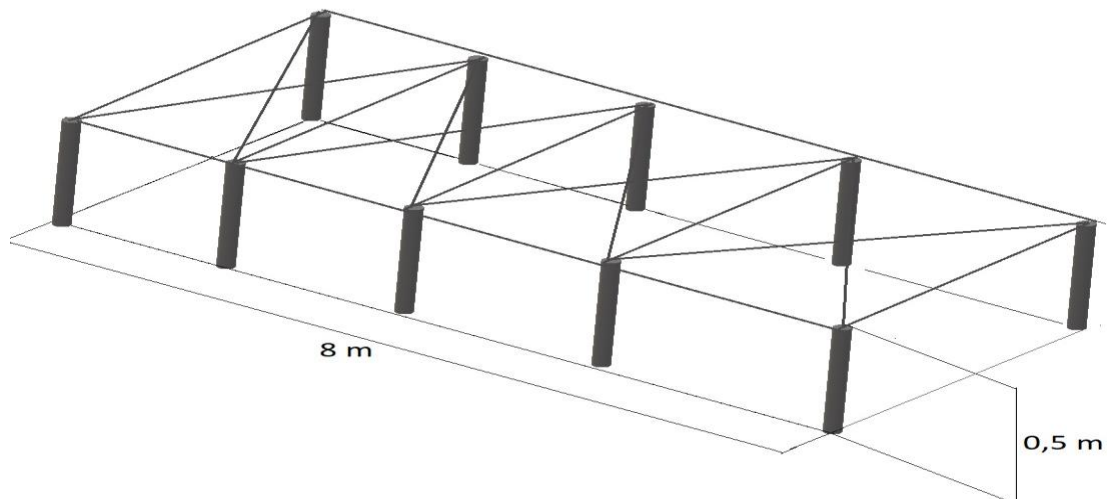
- 2) mur podwójny – kandydat do służby przeskakuje pierwszą murowaną przeszkodę, następnie przez otwór okienny pokonuje drugą murowaną przeszkodę;



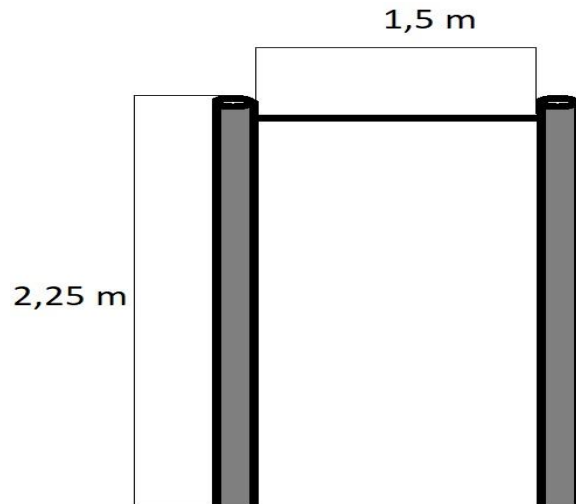
- 3) linowy most wiszący – kandydat do służby wspina się dowolną techniką po otworach w filarze na wieżę mostu linowego, następnie przechodzi po linie na drugą stronę (dwie liny umocowane na górze służą do utrzymania równowagi, dolna lina służy do przejścia) i schodzi po filarze mostu dowolną techniką;



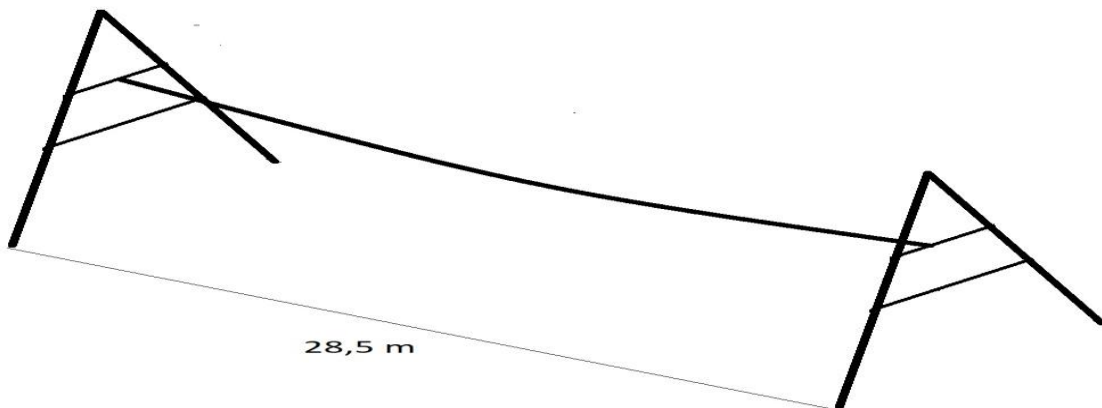
- 4) zasieki z drutu kolczastego – kandydat do służby przeczołguje się (posuwa się naprzód w pozycji na brzuchu) dowolnym sposobem pod przeszkodą;



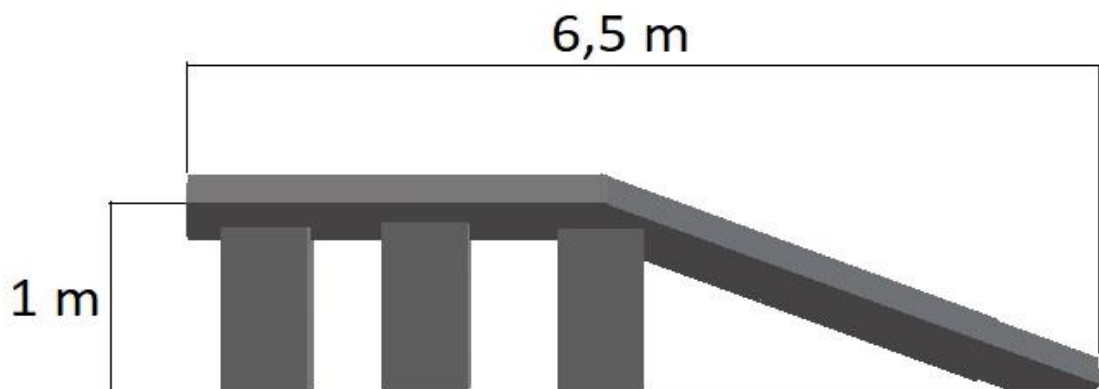
- 5) drążek gimnastyczny – kandydat do służby z rozbiegu wykonuje wyskok do półzwisu (zwisu), przechodzi do podporu przodem lub tyłem przez przeniesienie nóg i środka ciężkości ciała ponad oś chwytu ramion (wymyk na drążku);



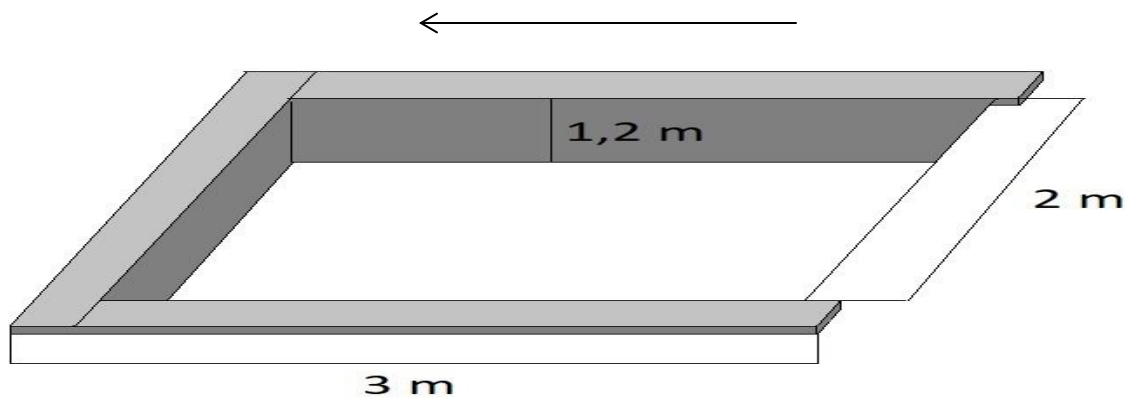
- 6) miejsce na skoki z przysiadem (żabki) – kandydat do służby pokonuje oznaczoną odległość 28,5 m metodą przysiad, skok, przysiad; ćwiczenie rozpoczyna i kończy przysiadem;



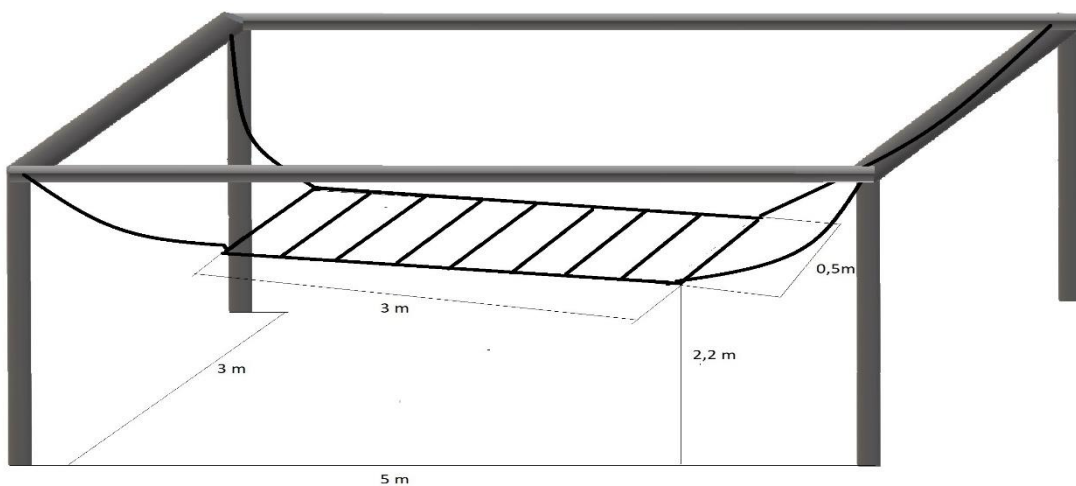
- 7) równoważnia stała (drewniana kładka) – kandydat do służby przebiega po drewnianej kładce i gdy jest na jej końcu, zeskakuje na podłoże;



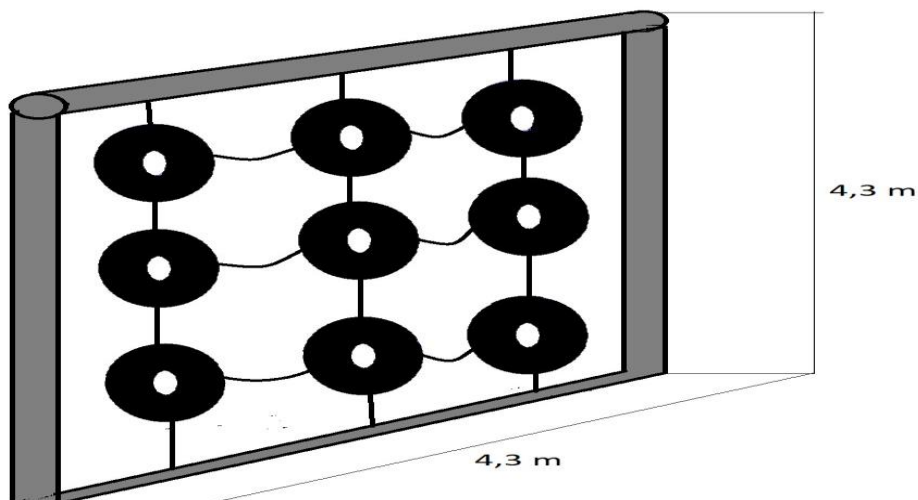
- 8) rów I – kandydat do służby przeskakuje rów;



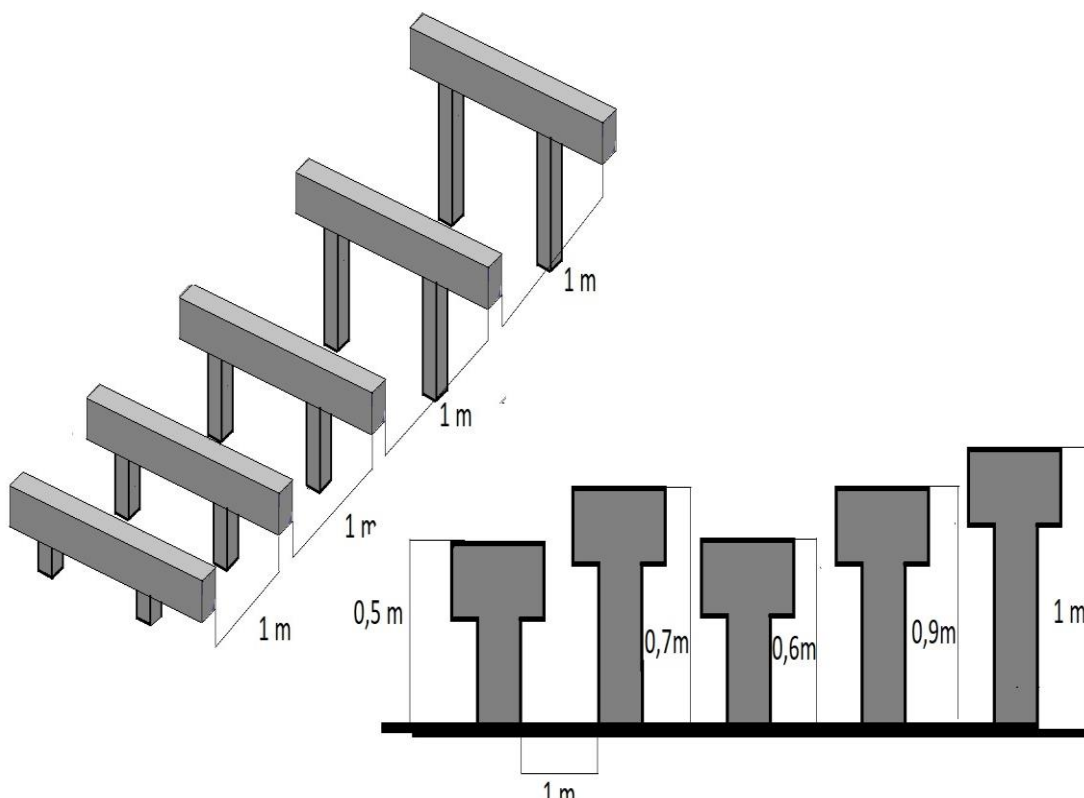
- 9) wisząca drabinka pozioma – kandydat do służby z rozbiegu wykonuje wyskok, przechodzi w zwisie przez szczeble drabiny, bez kontaktu z podłożem; obowiązkowe jest dotknięcie pierwszego i ostatniego szczebla;



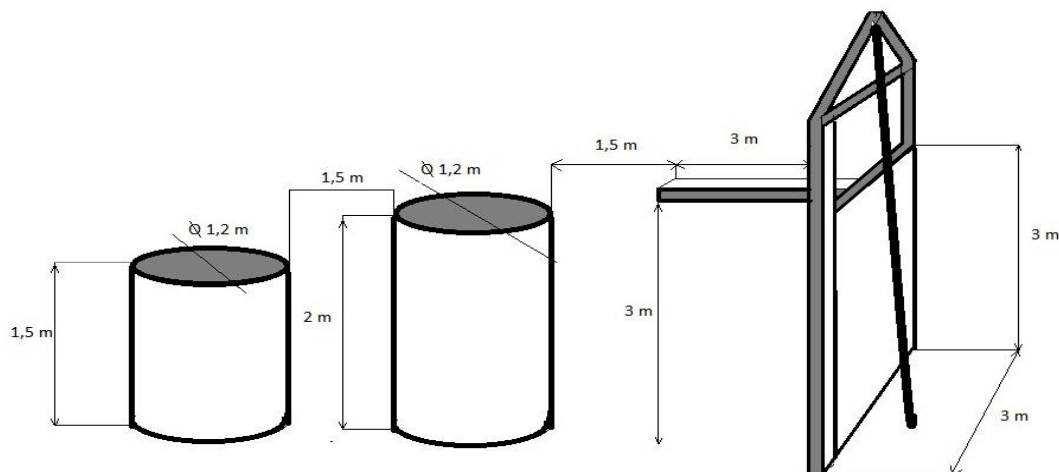
- 10) ściana z opon – kandydat do służby wspina się dowolną techniką po oponach połączonych łańcuchami, przechodzi przez górną belkę ściany, następnie schodzi dowolną techniką ze ściany;



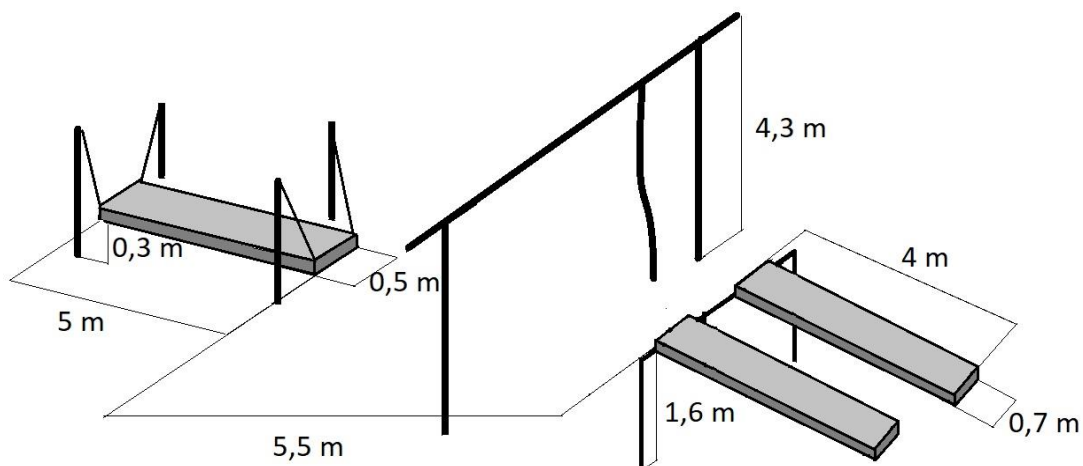
- 11) przeszkoda zbudowana z pięciu poziomych belek umocowanych na różnych wysokościach – kandydat do służby pokonuje belki przeplotami bokiem (raz nad, raz pod belką), od najniżej do najwyżej umocowanej, następnie biegnie do stojaka, okrąża go i dobiega do kolejnej przeszkody;



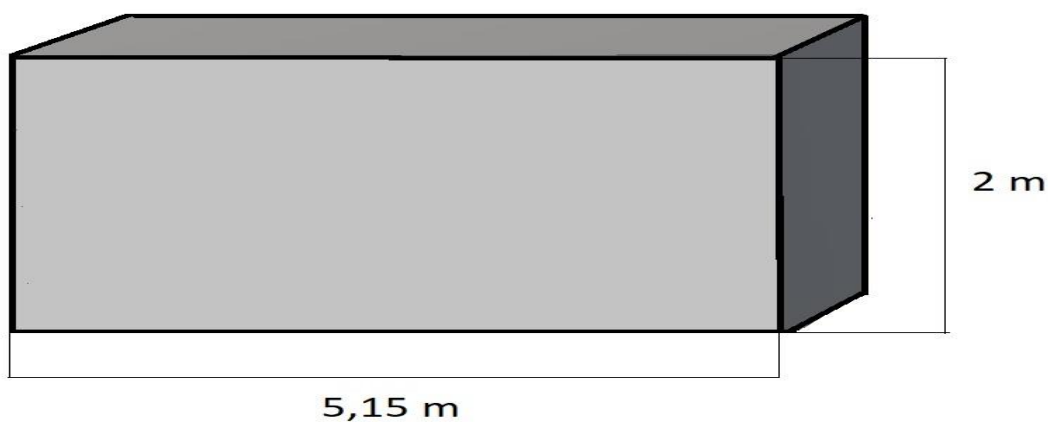
- 12) ściana strażacka z liną – kandydat do służby wspina się za pomocą liny (dowolną techniką) na parapet okienny, przebiega po równoważni stałej, zeskakuje na pierwszy, a następnie na drugi próg, które stanowią betonowe kręgi, i zeskakuje na ziemię;



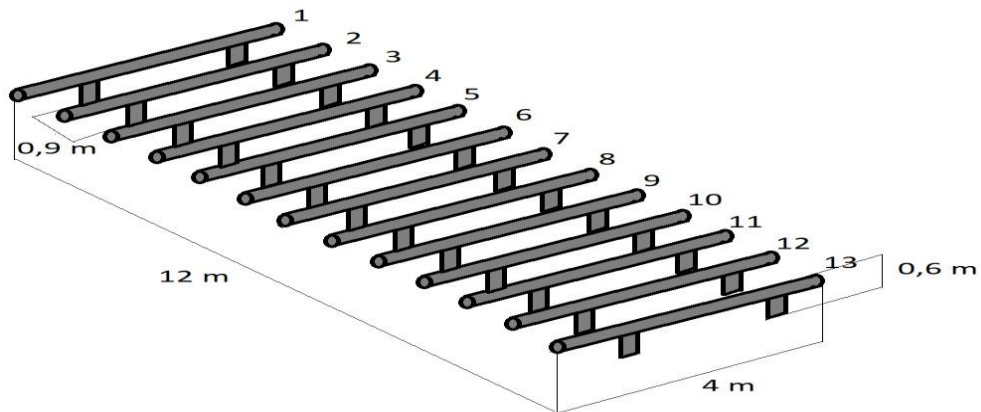
- 13) pochylnia z liną – kandydat do służby wbiega na pochylnię, chwytą linę i przemieszcza się w zwisie na pomost ruchomy, przebiega po nim (utrzymując równowagę) i zeskakuje;



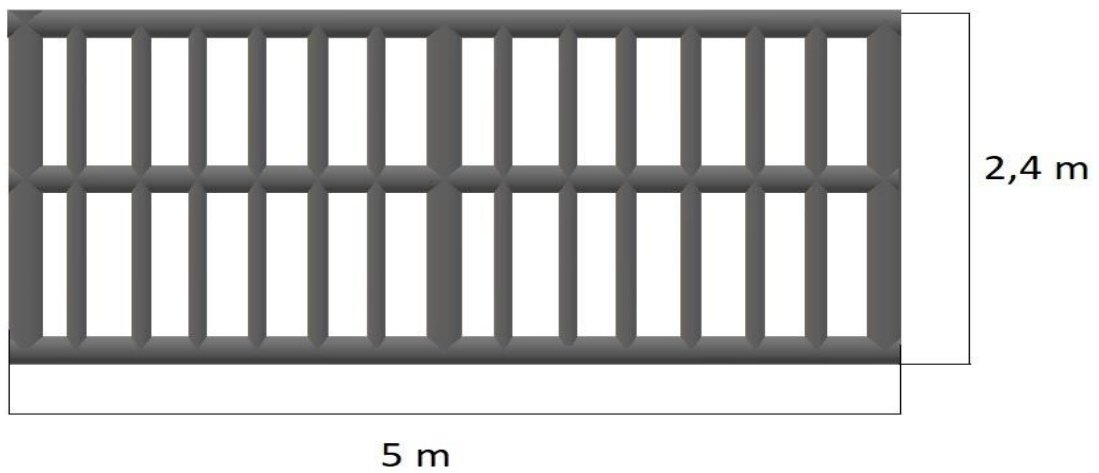
- 14) murowana ściana – kandydat do służby pokonuje przeszkodę górną (dowolną techniką);



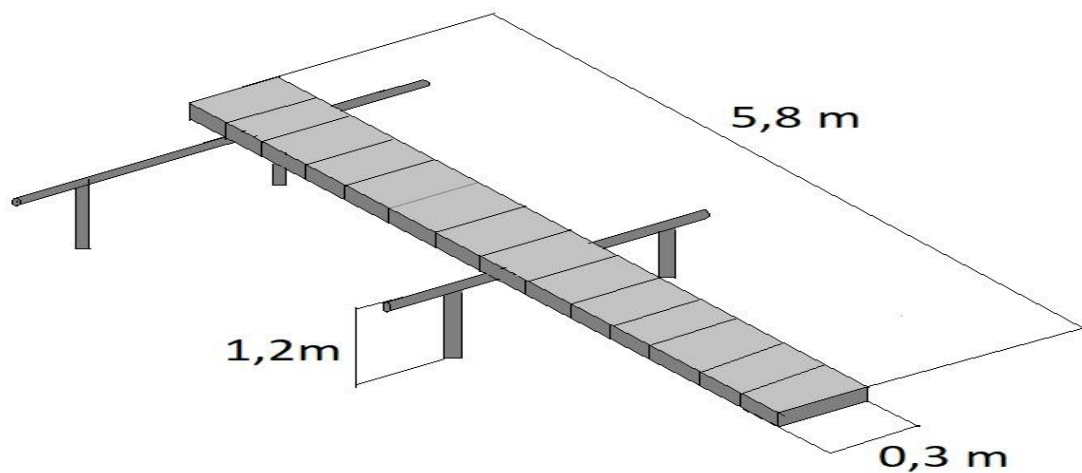
- 15) przeszkoda zbudowana z trzynastu poziomych belek umocowanych na tej samej wysokości – kandydat do służby pokonuje górną każdą belkę (dowolną techniką);



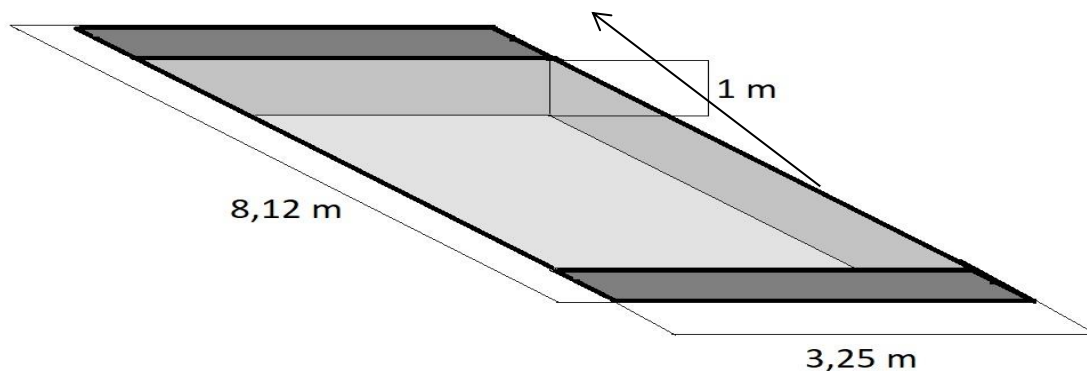
- 16) metalowy płot – kandydat do służby pokonuje płot górą (dowolną techniką);



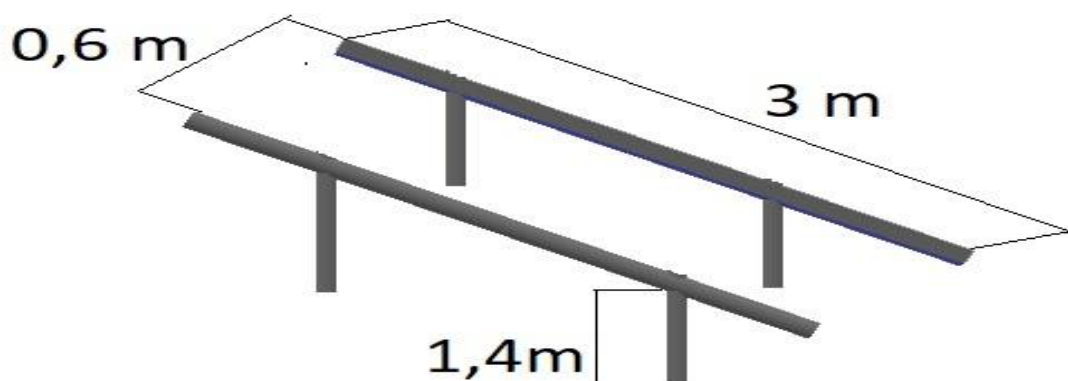
- 17) równoważnia ruchoma – kandydat do służby przebiega po równoważni ruchomej i gdy jest na jej końcu, zeskakuje na podłoże;



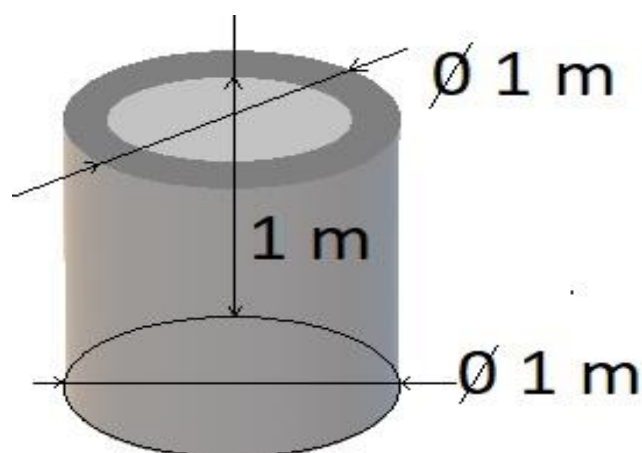
- 18) rów II – kandydat do służby wskakuje do rowu i wyskakuje z niego dowolną techniką;



- 19) poręcze symetryczne – kandydat do służby chwytą za żerdzie, robi wyskok przed przednimi podporami żerdzi, a następnie pokonuje dystans w podporze na wyprostowanych ramionach po żerdziach poręczy między podporami; próbę kończy zeskokiem za tylnymi podporami;



- 20) betonowy krąg (stanowisko końcowe) – kandydat do służby wskakuje do betonowego kręgu umieszczonego w ziemi i wyskakuje z niego dowolną techniką.



Kandydat do służby wykonuje próbę sprawnościową w stroju i obuwiu sportowym dostosowanym do warunków atmosferycznych.

Przeszkody wchodzące w skład toru przeszkód kandydat do służby pokonuje samodzielnie. W przypadku niepokonania przeszkody wchodzącej w skład toru przeszkód kandydat do służby pokonuje ją aż do skutku.

Niepokonanie chociażby jednej z przeszkód wchodzących w skład toru przeszkód kończy próbę sprawnościową i kandydat do służby uzyskuje negatywny wynik testu sprawności fizycznej.

Ocena: próba sprawnościowa jest uznana za zaliczoną po dwukrotnym pokonaniu w określonej kolejności toru przeszkód w czasie nieprzekraczającym 16 min.

2.5. Wspinanie się po linie

Miejsce: obiekt sportowy, sala gimnastyczna lub tor przeszkód.

Sprzęt i pomoce: lina zawieszona na poziomej belce z oznaczonym znakiem na linie na wysokości 6 m od podłoża, stoper.

Sposób wykonania próby sprawnościowej: na komendę „gotów” kandydat do służby przyjmuje dowolną pozycję startową (bez dotykania liny). Na komendę „start” albo sygnał dźwiękowy chwytą linę i wspina się po niej bez pomocy nóg do momentu, aż chwyci jedną dłonią linę w miejscu na niej oznaczonym. Następnie bez pomocy nóg schodzi do pozycji startowej. W czasie 5 s od momentu dotknięcia nogami podłoża kandydat do służby powtarza ćwiczenie. Następnie przy wykorzystaniu nóg schodzi do pozycji startowej.

Kandydat do służby wykonuje próbę sprawnościową w stroju i obuwiu sportowym.

Niewykonanie dwóch wejść albo wykonanie tylko jednego wejścia do miejsca oznaczonego znakiem kończy próbę i kandydat uzyskuje negatywny wynik testu sprawności fizycznej.

Ocena: próba sprawnościowa jest uznana za zaliczoną po dwukrotnym wejściu po linie do miejsca oznaczonego znakiem.

2.6. Bieg w czasie 12 min

Miejsce: bieżnia. Trasa biegu pozbawiona wzniesień, mająca twarde podłoże; wskazane jest wytyczenie zamkniętego toru.

Sprzęt i pomoce: stoper, taśma miernicza.

Sposób wykonania próby sprawnościowej: na komendę „na miejsce” kandydat do służby podchodzi do linii startu. Staje w dowolnej pozycji w odległości 1 m od linii startu. Na komendę „start” albo sygnał dźwiękowy jest włączany stoper, a kandydat do służby rozpoczyna bieg po wyznaczonej trasie. W trakcie biegu prowadzący liczy i notuje okrążenia pokonane przez kandydata do służby. Po upływie 12 min prowadzący daje sygnał do jej zakończenia, a kandydat do służby zatrzymuje się w miejscu i czeka do czasu, gdy prowadzący odnotuje osiągniętą przez niego odległość.

Kandydat do służby wykonuje próbę sprawnościową w stroju i obuwiu sportowym dostosowanym do warunków atmosferycznych.

Ocena: wynik próby sprawnościowej stanowi liczba metrów przebiegniętych w czasie 12 min. Metry są zapisywane z dokładnością do 10 m na niekorzyść kandydata (np. 2678 m zapisuje się jako 2670 m). Próba sprawnościowa jest uznana za zaliczoną po przebiegnięciu nie mniej niż 2800 m.

2.7. Wyciskanie sztangi w leżeniu na ławeczce

Miejsce: obiekt sportowy, sala gimnastyczna lub siłownia.

Sprzęt i pomoce: waga osobowa, ławeczka, stojaki, gryf, zaciski, krążki obciążające gryf ($2 \times 1,25$ kg, $2 \times 2,5$ kg, 2×5 kg, 2×10 kg, 2×20 kg, 2×25 kg), magnezja lub talk; niezbędna jest asekuracja kandydata podczas próby sprawnościowej.

Sposób wykonania próby sprawnościowej: kandydat do służby zostaje zważony w stroju i obuwiu sportowym w celu ustalenia masy ciała. Następnie na gryf jest zakładane obciążenie, tak aby sztanga miała ciężar równy masie ciała kandydata do służby (w zaokrągleniu do wielokrotności 2,5 kg na niekorzyść kandydata, np. masa ciała = 83 kg, ciężar sztangi = 85 kg). Na komendę „gotów” kandydat do służby po zajęciu pozycji leżenie tyłem (na plecach) na ławeczce chwytą gryf na szerokość ramion, zdejmując sztangę ze stojaków i unosi ją, utrzymując pełny wyprost ramion. Na komendę „ćwicz” opuszcza sztangę i dotyka gryfem do klatki piersiowej, następnie wypycha (wyciska) sztangę do pełnego wyprost ramion w stawach łokciowych (pierwsze powtórzenie). Ćwiczenie powtarza tyle razy, ile jest w stanie wykonać. Podczas wykonania próby sprawnościowej niedozwolone jest odbijanie gryfu od klatki piersiowej, żadna stopa nie może zostać oderwana od podłoża, pośladki i łopatki muszą przylegać do ławeczki. Wykonanie ćwiczenia niezgodnie z opisem powoduje niezaliczenie danego powtórzenia.

Ocena: próba sprawnościowa jest uznana za zaliczoną po wykonaniu prawidłowo nie mniej niż 6 powtórzeń (wyciśnień).

2.8. Uginanie ramion w zwisie na drążku (podciąganie na drążku)

Miejsce: obiekt sportowy, sala gimnastyczna lub siłownia.

Sprzęt i pomoce: drążek gimnastyczny, magnezja lub talk.

Sposób wykonania próby sprawnościowej: na komendę „gotów” kandydat do służby wyskakuje do zwisu i chwytą drążek (nachwytem) z ramionami wyprostowanymi w stawach łokciowych (pozycja wyjściowa). Na komendę „ćwicz” podciąga się, tak aby broda znalazła się powyżej wysokości drążka, i wraca do pozycji wyjściowej (pierwsze powtórzenie). Podciągnięcia na drążku powtarza tyle razy, ile jest w stanie wykonać. Podczas wykonywania ćwiczenia niedozwolona jest praca nóg i tułowia. Wykonanie przez kandydata do służby podciągnięcia na drążku niezgodnie z opisem powoduje niezaliczenie danego powtórzenia. Kontakt z podłożem kończy próbę sprawnościową.

Kandydat do służby wykonuje próbę sprawnościową w stroju i obuwiu sportowym.

Ocena: próba sprawnościowa jest uznana za zaliczoną po wykonaniu prawidłowo nie mniej niż 15 podciągnięć na drążku.

2.9. Uginanie ramion w podporze na poręczach

Miejsce: obiekt sportowy, sala gimnastyczna lub siłownia.

Sprzęt i pomoce: poręcze symetryczne, magnezja lub talk.

Sposób przeprowadzenia próby sprawnościowej: na komendę „gotów” kandydat do służby wykonuje podpór na poręczach z wyprostowanymi ramionami w stawach łokciowych (pozycja wyjściowa), bez kontaktu z podłożem. Na komendę „ćwicz” rozpoczyna uginanie ramion do momentu przekroczenia kąta 90 stopni w stawach łokciowych (barki powinny

znaleźć się poniżej łokci), następnie prostuje ramiona w stawach łokciowych i wraca do pozycji wyjściowej (pierwsze powtórzenie). Uginanie ramion w podporze na poręczach powtarza tyle razy, ile jest w stanie wykonać. Podczas próby sprawnościowej dozwolona jest praca nóg i tułowia, bez kontaktu z podłożem. Wykonanie przez kandydata do służby uginania ramion w podporze na poręczach niezgodnie z opisem powoduje niezaliczenie danego powtórzenia. Kontakt z podłożem kończy próbę sprawnościową.

Kandydat do służby wykonuje próbę sprawnościową w stroju i obuwiu sportowym.

Ocena: próba sprawnościowa jest uznana za zaliczoną po wykonaniu prawidłowo nie mniej niż 25 powtórzeń uginania ramion w podporze na poręczach.

2.10. Siady z leżenia w czasie 2 min

Miejsce: obiekt sportowy, sala gimnastyczna lub siłownia.

Sprzęt i pomoce: materac lub mata, stoper.

Sposób przeprowadzenia próby sprawnościowej: na komendę „gotów” kandydat do służby przyjmuje pozycję leżenia tyłem (na plecach) na materacu i ugina nogi w kolanach pod kątem 90 stopni. Stopy ma rozstawione na szerokość bioder w taki sposób, aby całą powierzchnią dotykały podłoża, a ręce – splecione palcami i ułożone z tyłu na głowie. Osoba pomagająca stabilizuje stopy kandydata do służby przez dociśnięcie ich do podłoża. Na komendę „ćwicz” jest włączany stoper, a kandydat do służby wykonuje siad, dotyka dwoma łokciami kolan (pierwsze powtórzenie) i natychmiast powraca do leżenia, tak aby łokcie dotknęły do podłoża, i znowu wykonuje siad. Czynność tę powtarza w czasie 2 min. Podczas wykonania próby sprawnościowej niedozwolone jest unoszenie bioder. Wykonanie przez kandydata do służby siadu z leżenia niezgodnie z opisem powoduje niezaliczenie danego powtórzenia.

Kandydat do służby wykonuje próbę sprawnościową w stroju i obuwiu sportowym.

Ocena: próba sprawnościowa jest uznana za zaliczoną po wykonaniu prawidłowo nie mniej niż 80 powtórzeń siadów z leżenia w czasie 2 min.

2.11. Wejścia na podest z obciążeniem w czasie 2 min

Miejsce: obiekt sportowy, sala gimnastyczna lub siłownia.

Sprzęt i pomoce: stoper, podest o wysokości 50 cm, krążek o ciężarze 20 kg.

Sposób przeprowadzenia próby sprawnościowej: kandydat do służby trzyma w dowolny sposób krążek o ciężarze 20 kg, a na komendę „gotów” staje przed podestem w odległości 50 cm (obie jego stopy znajdują się na podłożu). Na komendę „ćwicz” jest włączany stoper, a kandydat do służby wchodzi na podest (obie stopy znajdują się na podeście), następnie prostuje sylwetkę (pełny wyprost ciała) i wraca do pozycji wyjściowej (pierwsze powtórzenie). Czynność tę powtarza w czasie 2 min. Podczas wykonywania powtórzeń wejść na podest z obciążeniem niedozwolone jest pochylanie tułowia do przodu. Wykonanie przez kandydata do służby wejścia na podest z obciążeniem niezgodnie z opisem powoduje niezaliczenie danego powtórzenia.

Kandydat do służby wykonuje próbę sprawnościową w stroju i obuwiu sportowym.

Ocena: próba sprawnościowa jest uznana za zaliczoną po wykonaniu prawidłowo nie mniej niż 35 powtórzeń wejść na podest z obciążeniem w czasie 2 min.

2.12. Ocena predyspozycji psychofizycznych podczas wykonywania ćwiczeń ogólnorozwojowych, a następnie prowadzenia walki w pozycji stojącej oraz w parterze

Miejsce: obiekt sportowy lub sala gimnastyczna, wyposażone w matę albo posiadające równe i płaskie podłogę.

Sprzęt i pomoce: stoper, kask ochronny do sportów walki, rękawice bokserskie. **Kandydat do służby zaopatruje się we własnym zakresie w ochraniacz na zęby.**

Sposób wykonania próby sprawnościowej: próba sprawnościowa obejmuje trzy części.

Pierwsza część polega na przeprowadzeniu rozgrzewki oraz ćwiczeń ogólnorozwojowych przez prowadzącego. Czas trwania pierwszej części – 60 min.

W drugiej części, trwającej 30 min, przeprowadza się walkę szkolną w pozycji stojącej, w kontakcie z przeciwnikiem (formę kontaktu określa prowadzący). W walce są wykorzystywane techniki bokserskie (postawa stojąca – formuła nastawiona głównie na szybkość i koordynację technik bokserskich wykonywanych przez kandydata do służby). Na komendę „ćwicz” kandydaci do służby rozpoczynają walkę z wykorzystaniem uderzeń rękoma. Siłę i dynamikę oraz miejsce zadawania ciosów określa prowadzący. Ćwiczenie jest przerywane każdorazowo, gdy prowadzący zauważy zbyt mocno zadawane ciosy.

W trzeciej części, trwającej 30 min, prowadzi się walkę w parterze (formuła nastawiona głównie na stosowanie chwytów judo, samoobrony i zapaśniczych, wykonywanych przez kandydata do służby w kontakcie fizycznym). Walkę w parterze odbywa się bez rękawic bokserskich, przy wykorzystaniu technik judo, samoobrony i zapaśniczych, pozwalających na pełną kontrolę przeciwnika (bez technik dźwigni i duszenia oraz zadawania ciosów). Ćwiczenie jest przerywane każdorazowo, gdy prowadzący zauważy stosowanie technik dźwigni i duszenia oraz zadawanie ciosów. Na komendę „zmiana” albo sygnał dźwiękowy następuje zmiana przeciwnika. Zmiana partnerów następuje co 1 min.

Kandydat do służby wykonuje próbę sprawnościową w stroju i obuwiu sportowym, z indywidualnym ochraniaczem na zęby.

Ocena: próba sprawnościowa jest uznana za zaliczoną, gdy kandydat do służby w trakcie jej realizacji nie zrezygnuje z ćwiczeń, które są wykonywane w pierwszej części, oraz walk, które są prowadzone w drugiej i trzeciej części próby sprawnościowej.

2.13. Próba wysokościowa

Miejsce: wieża wysokościowa.

Sprzęt i pomoce: uprząż, lonża, karabinki, przyrządy do zjazdu, przyrządy do wchodzenia po linie, przyrządy do asekuracji, kask, liny alpinistyczne, taśmy alpinistyczne do budowania stanowisk, przyrządy samozaciskowe, bloczek alpinistyczny, stop rolka, drabinka speleo, stoper.

Przeprowadzenie próby sprawnościowej wymaga przygotowania miejsca na wieży wysokościowej o wysokości 10 m oraz stanowiska zjazdowego przy wykorzystaniu napiętej liny alpinistycznej nośnej rozpiętej między dwoma stanowiskami położonymi na różnej wysokości (kolejka tyrolska), stanowiska do wspinania (drabinka speleo) oraz stanowiska asekuracyjnego.

Sposób wykonania próby sprawnościowej: kandydat do służby zakłada kask i uprząż, po czym jest wpinany w stanowisko asekuracyjne. Następnie podchodzi do stanowiska do

wspinania, które jednocześnie jest miejscem startu. Na komendę „start” albo sygnał dźwiękowy wspina się (po drabince speleo) na wieżę wysokościową. Po wejściu przechodzi do stanowiska zjazdowego (kolejki tyrolskiej), zajmuje wskazane przez prowadzącego miejsce i zgłasza gotowość do skoku. Na komendę „skok” albo sygnał dźwiękowy jest włączany stoper, a kandydat do służby wykonuje skok i zjeżdża w dół.

Kandydat do służby wykonuje próbę wysokościową w stroju i obuwiu sportowym dostosowanym do warunków atmosferycznych.

Niewykonanie skoku w czasie 5 s kończy próbę sprawnościową i kandydat do służby uzyskuje negatywny wynik testu sprawności fizycznej.

Ocena: próba sprawnościowa jest uznana za zaliczoną po wykonaniu skoku w czasie 5 s od komendy prowadzącego albo sygnału dźwiękowego.

III. Test sprawności fizycznej dla kandydatów do służby kontrterrorystycznej w komórce właściwej do spraw wsparcia działań bojowych

1. Test sprawności fizycznej dla kandydatów do służby kontrterrorystycznej w komórce właściwej do spraw wsparcia działań bojowych składa się z czterech prób sprawnościowych przeprowadzonych w czasie 24 godzin od jego rozpoczęcia:

- 1) pływanie na dystansie 50 m;
- 2) bieg na dystansie 1000 m;
- 3) uginanie ramion w zwisie na drążku (podciąganie na drążku);
- 4) siady z leżenia w czasie 1 min.

2. Miejsce, sposób i ocena wykonania prób sprawnościowych

2.1. Pływanie na dystansie 50 m

Miejsce: pływalnia kryta lub otwarta.

Sprzęt i pomoce: stoper.

Sposób wykonania próby sprawnościowej: na komendę „na miejsca” kandydat do służby przyjmuje dowolną pozycję (startową) na słupku startowym. Na komendę „start” albo sygnał dźwiękowy jest włączany stoper, a kandydat do służby wykonuje skok dowolnym sposobem do wody i przepływa dowolnym stylem pływackim dystans 50 m. Kandydat do służby dotyka dowolną częścią ciała ściany basenu przy nawrocie po pokonaniu odcinka. Próba sprawnościowa jest wykonywana w sposób ciągły, bez zatrzymywania się.

Kandydat do służby wykonuje próbę sprawnościową w stroju pływackim i czepku, w okularach do pływania albo masce do nurkowania. Dopuszcza się korzystanie z zacisku na nos.

Chwytnie się krawędzi basenu lub lin oddzielających tory pływackie, chodzenie po dnie albo nieprzeplnięcie dystansu 50 m kończy próbę sprawnościową i kandydat do służby uzyskuje negatywny wynik z testu sprawności fizycznej.

Ocena: wynik próby sprawnościowej stanowi czas pokonania dystansu 50 m z dokładnością do 0,1 s. Próba sprawnościowa jest uznana za zaliczoną po przepłynięciu 50 m w czasie nieprzekraczającym 1 min i 30 s.

2.2. Bieg na dystansie 1000 m

Miejsce: bieżnia. Trasa biegu pozbawiona wzniesień, mające twarde podłoże; wskazane jest wytyczenie zamkniętego toru.

Sprzęt i pomoce: stoper, taśma miernicza.

Sposób wykonania próby sprawnościowej: na komendę „na miejsce” kandydat do służby podchodzi do linii startu. Staje w dowolnej pozycji w odległości 1 m od linii startu. Na komendę „start” albo sygnał dźwiękowy jest włączany stoper, a kandydat do służby rozpoczyna bieg. Zakończenie biegu następuje po przebiegnięciu dystansu 1000 m.

Kandydat do służby wykonuje próbę sprawnościową w stroju i obuwiu sportowym dostosowanym do warunków atmosferycznych.

Ocena: wynik próby sprawnościowej stanowi pokonanie odległości 1000 m w czasie nieprzekraczającym 5 min i 30 s.

2.3. Uginanie ramion w zwisie na drążku (podciąganie na drążku)

Miejsce: obiekt sportowy, sala gimnastyczna lub siłownia.

Sprzęt i pomoce: drążek gimnastyczny, magnezja lub talk.

Sposób wykonania próby sprawnościowej: na komendę „gotów” kandydat do służby wyskakuje do zwisu i chwyta drążek (nachwytem) z ramionami wyprostowanymi w stawach łokciowych (pozycja wyjściowa). Na komendę „ćwicz” podciąga się, tak aby broda znalazła się powyżej wysokości drążka, i wraca do pozycji wyjściowej (pierwsze powtórzenie). Podciągnięcia na drążku kandydat do służby powtarza tyle razy, ile jest w stanie wykonać. Podczas wykonywania ćwiczenia niedozwolona jest praca nóg i tułowia. Wykonanie przez kandydata do służby podciągnięcia na drążku niezgodnie z opisem powoduje niezaliczenie danego powtórzenia. Kontakt z podłożem kończy próbę sprawnościową.

Kandydat do służby wykonuje próbę sprawnościową w stroju i obuwiu sportowym.

Ocena: próba sprawnościowa jest uznana za zaliczoną po wykonaniu prawidłowo nie mniej niż 4 podciągnięć na drążku.

2.4. Siady z leżenia w czasie 1 min

Miejsce: obiekt sportowy, sala gimnastyczna lub siłownia.

Sprzęt i pomoce: materac lub mata, stoper.

Sposób przeprowadzenia próby sprawnościowej: na komendę „gotów” kandydat do służby przyjmuje pozycję leżenie tyłem (na plecach) na materacu i ugina nogi w kolanach pod kątem 90 stopni. Stopy ma rozstawione na szerokość bioder w taki sposób, aby całą powierzchnią dotykały podłoża, a ręce – splecione palcami i ułożone z tyłu na głowie. Osoba pomagająca stabilizuje stopy kandydata do służby przez dociśnięcie ich do podłoża. Na komendę „ćwicz” kandydat do służby wykonuje siad, dotyka dwoma łokciami kolan (pierwsze powtórzenie) i natychmiast powraca do leżenia, tak aby dotknąć łokciami do podłoża, i znowu wykonuje siad. Czynność tę powtarza w czasie 1 min. Podczas wykonywania próby sprawnościowej niedozwolone jest unoszenie bioder. Wykonanie przez kandydata do służby siadu z leżenia niezgodnie z opisem powoduje niezaliczenie danego powtórzenia.

Kandydat wykonuje próbę sprawnościową w stroju i obuwiu sportowym.

Ocena: próba sprawnościowa jest uznana za zaliczoną po wykonaniu prawidłowo nie mniej niż 30 powtórzeń siadów z leżenia w czasie 1 min.

IV. Kryteria oceny prób sprawnościowych testu sprawności fizycznej dla kandydatów do służby kontrterrorystycznej ubiegających się o przyjęcie do komórki właściwej w sprawach prowadzenia działań bojowych

Lp.	Rodzaj próby sprawnościowej	Jednostka pomiaru	Liczba punktów				
			5	4	3	2	1
1	pływanie na dystansie 200 m	minuta i sekunda	4:10 i poniżej	4:11–4:15	4:16–4:20	4:21–4:25	4:26–4:30
2	pływanie pod wodą na dystansie 25 m	–	zal.	–	–	–	–
3	skok z wieży basenowej do wody	–	zal.	–	–	–	–
4	pokonywanie toru przeszkód	minuta i sekunda	14:40 i poniżej	14:41–15:00	15:01–15:20	15:21–15:40	15:41–16:00
5	wspinanie się po linie	–	zal.	–	–	–	–
6	bieg w czasie 12 min	metr	3200 i powyżej	3199–3100	3099–3000	2999–2900	2899–2800
7	wyciskanie sztangi w leżeniu na ławeczce	liczba powtórzeń	14 i powyżej	13–12	11–10	9–8	7–6
8	uginanie ramion w zwisie na drążku (podciąganie na drążku)	liczba powtórzeń	23 i powyżej	22–21	20–19	18–17	16–15
9	uginanie ramion w podporze na poręczach	liczba powtórzeń	33 i powyżej	32–31	30–29	28–27	26–25
10	siady z leżenia w czasie 2 min	liczba powtórzeń	100 i powyżej	99–95	94–90	89–85	84–80
11	wejścia na podest z obciążeniem w czasie 2 min	liczba powtórzeń	47 i powyżej	46–44	43–41	40–38	37–35
12	ocena predyspozycji psychofizycznych podczas wykonywania ćwiczeń ogólnorozwojowych, a następnie prowadzenia walki w pozycji stojącej oraz w parterze	–	zal.	–	–	–	–
13	próba wysokościowa	–	zal.	–	–	–	–

V. Kryteria oceny prób sprawnościowych testu sprawności fizycznej dla kandydatów do służby kontrterrorystycznej ubiegających się o przyjęcie do komórki właściwej do spraw wsparcia działań bojowych

Lp.	Rodzaj próby sprawnościowej	Jednostka pomiaru	Liczba punktów				
			5	4	3	2	1
1	pływanie na dystansie 50 m	minuta i sekunda	1:10 i poniżej	1:11–1:15	1:16–1:20	1:21–1:25	1:26–1:30
2	bieg na dystansie 1000 m	minuta i sekunda	5:10 i poniżej	5:11–5:15	5:16–5:20	5:21–5:25	5:26–5:30
3	uginanie ramion w zwisie na drążku (podciąganie na drążku)	liczba powtórzeń	8 i powyżej	7	6	5	4
4	siady z leżenia w czasie 1 min	liczba powtórzeń	50 i powyżej	49–45	44–40	39–35	34–30

NIEZBĘDNE ELEMENTY KARTY OCENY SPRAWNOŚCI FIZYCZNEJ

Karta oceny sprawności fizycznej zawiera:

- 1) numer identyfikacyjny kandydata do służby;
- 2) czas uzyskany przez kandydata do służby, ze wskazaniem minut, sekund oraz dziesiętnych sekund;
- 3) wynik testu sprawności fizycznej uzyskany przez kandydata do służby, określony jako „pozytywny” albo „negatywny”;
- 4) określenie jednej z następujących przyczyn uzyskania przez kandydata do służby negatywnego wyniku testu sprawności fizycznej:
 - a) przekroczenie czasu 1 min 41 s albo
 - b) niewykonanie odpowiedniej liczby powtórzeń danej próby sprawnościowej, ze wskazaniem jej rodzaju, albo
 - c) dwukrotne niewłaściwe wykonanie danej próby sprawnościowej, ze wskazaniem jej rodzaju;
- 5) określenie przyczyny nieukończenia przez kandydata do służby testu sprawności fizycznej, w szczególności z powodu urazu lub kontuzji;
- 6) określenie składu zespołu przeprowadzającego test sprawności fizycznej, ze wskazaniem stopni, imion i nazwisk jego członków, oraz ich podpisy;
- 7) określenie miejscowości, daty i godziny przeprowadzenia testu sprawności fizycznej;
- 8) czytelny podpis kandydata do służby.

NIEZBĘDNE ELEMENTY KARTY OCENY SPRAWNOŚCI FIZYCZNEJ DLA KANDYDATA
DO SŁUŻBY KONTRTERRORYSTYCZNEJ UBIEGAJĄCEGO SIĘ O PRZYJĘCIE DO KOMÓRKI WŁAŚCIWEJ
W SPRAWACH PROWADZENIA DZIAŁAŃ BOJOWYCH LUB KOMÓRKI WŁAŚCIWEJ
DO SPRAW WSPARCIA DZIAŁAŃ BOJOWYCH

Karta oceny sprawności fizycznej zawiera:

- 1) numer identyfikacyjny kandydata do służby;
- 2) wyniki uzyskane przez kandydata do służby dla poszczególnych prób sprawnościowych;
- 3) wynik testu sprawności fizycznej uzyskany przez kandydata do służby, określony jako „pozytywny” albo „negatywny”;
- 4) określenie jednej z następujących przyczyn uzyskania przez kandydata do służby negatywnego wyniku testu sprawności fizycznej:
 - a) przekroczenie czasu określonego dla danej próby sprawnościowej albo
 - b) niewykonanie odpowiedniej liczby powtórzeń danej próby sprawnościowej, ze wskazaniem jej rodzaju, albo
 - c) niewykonanie próby sprawnościowej w sposób określony w opisie, albo
 - d) nieprzystąpienie do jednej z prób sprawnościowych testu sprawności fizycznej;
- 5) określenie przyczyny nieukończenia przez kandydata do służby testu sprawności fizycznej, w szczególności z powodu urazu lub kontuzji;
- 6) określenie składu zespołu przeprowadzającego test sprawności fizycznej, ze wskazaniem stopni, imion i nazwisk jego członków, oraz ich podpisy;
- 7) określenie miejscowości, daty i godziny przeprowadzenia testu sprawności fizycznej;
- 8) czytelny podpis kandydata do służby.

NIEZBĘDNE ELEMENTY PISEMNEGO OŚWIADCZENIA KANDYDATA DO SŁUŻBY

Oświadczenie kandydata do służby zawiera:

- 1) potwierdzenie, że w dniu przeprowadzania badania psychologicznego znajduje się w dobrej albo złej kondycji psychofizycznej;
- 2) potwierdzenie, że w ciągu 24 godzin przed przystąpieniem do badania psychologicznego spożywał alkohol, przyjmował inne substancje psychoaktywne, w tym leki, lub zażywał środki odurzające albo nie spożywał, nie przyjmował i nie zażywał tych substancji;
- 3) określenie miejscowości i daty złożenia oświadczenia;
- 4) czytelny podpis kandydata do służby.

NIEZBĘDNE ELEMENTY ARKUSZA INDYWIDUALNEJ OCENY KANDYDATA DO SŁUŻBY

Arkusze indywidualnej oceny kandydata do służby zawiera:

- 1) numer identyfikacyjny kandydata do służby;
- 2) określenie miejscowości i daty przeprowadzenia rozmowy kwalifikacyjnej;
- 3) wyszczególnienie następujących obszarów i kryteriów ich oceny:
 - a) umiejętność skutecznego komunikowania się z innymi osobami, w tym:
 - precyzyjne, jasne i zrozumiałe formułowanie wypowiedzi,
 - logiczne argumentowanie i udzielanie wyczerpujących odpowiedzi,
 - udzielanie odpowiedzi w sposób pewny, z dostosowaniem tonu, tempa i głośności wypowiedzi do sytuacji,
 - wykazywanie opanowania i spokoju w trakcie rozmowy oraz kontrolowanie swoich zachowań i niepoddawanie się stresowi,
 - b) motywacja do podjęcia służby w Policji, w tym:
 - racjonalne motywowanie chęci podjęcia służby w Policji, w szczególności z odwoływaniem się do własnych predyspozycji, umiejętności, doświadczeń i zainteresowań,
 - wskazanie mocnych i słabych stron własnej osobowości w kontekście specyfiki służby w Policji,
 - przedstawienie oceny zagrożeń, obciążeń i wymagań związanych ze służbą w Policji,
 - wykazywanie chęci rozwoju zawodowego oraz podnoszenia kwalifikacji,
 - przedstawienie oczekiwań związanych ze swoją rolą w Policji,
 - c) społeczna postawa wobec ludzi, w tym:
 - dostrzeganie i uwzględnianie odczuć oraz opinii innych ludzi,
 - deklarowanie chęci współpracy z innymi osobami oraz przejawianie inicjatywy i aktywności w kontaktach międzyludzkich,
 - prezentowanie otwartości na różnorodność kulturową oraz postawy tolerancyjnej wobec innych ludzi,
 - rozumienie obowiązku poszanowania godności ludzkiej oraz respektowania podstawowych zasad i wartości etycznych oraz norm moralnych,
 - d) umiejętność autoprezentacji, w tym:
 - wykazywanie kompetentności i przygotowania do rozmowy,
 - prezentowanie adekwatnego do sytuacji wyglądu zewnętrznego (np. schludny ubiór, zachowana higiena osobista itp.);
- 4) w przypadku kandydata do służby, o którym mowa w art. 25 ust. 5 ustawy z dnia 6 kwietnia 1990 r. o Policji – dodatkowo wyszczególnienie oceny wiedzy specjalistycznej wymaganej na stanowisku służbowym, na którym są wymagane specjalistyczne

- kwalifikacje, wykształcenie, uprawnienia lub umiejętności požądane ze względu na potrzeby kadrowe Policji;
- 5) w przypadku kandydata do służby kontrterrorystycznej do komórki właściwej w sprawach prowadzenia działań bojowych – dodatkowo wyszczególnienie umiejętności radzenia sobie ze stresem w sytuacji skrajnego zmęczenia fizycznego i psychicznego;
 - 6) liczbę punktów przyznanych kandydatowi do służby przez członka zespołu przeprowadzającego rozmowę kwalifikacyjną w skali:
 - a) od 1 do 4 – za każdy z elementów kryteriów, o których mowa w pkt 3,
 - b) od 1 do 20 – za obszar, o którym mowa w pkt 4 albo 5;
 - 7) sumę punktów przyznanych kandydatowi do służby za każde z kryteriów, o których mowa w pkt 3–5;
 - 8) ogólną liczbę punktów przyznanych kandydatowi do służby za rozmowę kwalifikacyjną;
 - 9) określenie członka zespołu przeprowadzającego rozmowę kwalifikacyjną, ze wskazaniem stopnia, imienia i nazwiska, oraz jego podpis.

NIEZBĘDNE ELEMENTY ARKUSZA ZBIORCZEJ OCENY KANDYDATA DO SŁUŻBY

Arkusze zbiorczej oceny kandydata do służby zawiera:

- 1) numer identyfikacyjny kandydata do służby;
- 2) określenie miejscowości i daty przeprowadzenia rozmowy kwalifikacyjnej;
- 3) wyszczególnienie następujących obszarów oceny:
 - a) umiejętność skutecznego komunikowania się z innymi osobami,
 - b) motywacja do podjęcia służby w Policji,
 - c) społeczna postawa wobec ludzi,
 - d) umiejętność autoprezentacji;
- 4) w przypadku kandydata do służby, o którym mowa w art. 25 ust. 5 ustawy z dnia 6 kwietnia 1990 r. o Policji – dodatkowo wyszczególnienie obszaru oceny wiedzy specjalistycznej wymaganej na stanowisku służbowym, na które jest prowadzone postępowanie kwalifikacyjne;
- 5) w przypadku kandydata do służby kontrterrorystycznej do komórki właściwej w sprawach prowadzenia działań bojowych – dodatkowo wyszczególnienie obszaru oceny umiejętności radzenia sobie ze stresem w sytuacji skrajnego zmęczenia fizycznego i psychicznego;
- 6) określenie identyfikatorów członków zespołu przeprowadzającego rozmowę kwalifikacyjną, zwanego dalej „zespołem”;
- 7) liczbę punktów przyznanych kandydatowi do służby przez każdego z członków zespołu za każdy z obszarów, o których mowa w pkt 3–5;
- 8) ogólną liczbę punktów przyznanych kandydatowi do służby przez każdego z członków zespołu za obszary, o których mowa w pkt 3–5;
- 9) ogólną liczbę punktów przyznanych przez zespół kandydatowi do służby za rozmowę kwalifikacyjną;
- 10) czytelne podpisy członków zespołu.

NIEZBĘDNE ELEMENTY PISEMNEGO OŚWIADCZENIA KANDYDATA DO SŁUŻBY O WYRAŻENIU ZGODY
NA PRZEPROWADZENIE BADANIA PSYCHOFIZJOLOGICZNEGO

Oświadczenie kandydata do służby zawiera:

- 1) imię i nazwisko kandydata do służby;
- 2) numer identyfikacyjny kandydata do służby;
- 3) nazwę jednostki organizacyjnej Policji, o przyjęcie do której ubiega się kandydat do służby;
- 4) określenie miejscowości i daty złożenia oświadczenia;
- 5) informację o przysługującym kandydatowi do służby prawie do niewyrażenia zgody na przeprowadzenie badania psychofizjologicznego;
- 6) informację o rejestrowaniu obrazu i dźwięku w trakcie przeprowadzania badania psychofizjologicznego;
- 7) oświadczenie kandydata do służby, że w dniu przeprowadzania badania psychofizjologicznego znajduje się w kondycji psychofizycznej pozwalającej na udział w tym badaniu;
- 8) czytelny podpis kandydata do służby.

NIEZBĘDNE ELEMENTY OPINII Z BADANIA PSYCHOFIZJOLOGICZNEGO KANDYDATA DO SŁUŻBY

Opinia z badania psychofizjologicznego kandydata do służby zawiera w szczególności:

- 1) imię i nazwisko kandydata do służby;
- 2) numer identyfikacyjny kandydata do służby;
- 3) nazwę jednostki organizacyjnej Policji, o przyjęcie do której ubiega się kandydat do służby;
- 4) określenie miejscowości i daty wydania opinii;
- 5) liczbę dziennika nadaną w jednostce organizacyjnej Policji, w której przeprowadzono badanie psychofizjologiczne;
- 6) datę przeprowadzenia badania psychofizjologicznego;
- 7) nazwę komórki organizacyjnej, w której przeprowadzono badanie psychofizjologiczne;
- 8) informacje uzyskane od kandydata do służby w trakcie badania psychofizjologicznego;
- 9) informację o rodzaju zastosowanych testów oraz pytania krytyczne;
- 10) wyniki uzyskane przez kandydata do służby w poszczególnych testach;
- 11) wynik badania psychofizjologicznego;
- 12) czytelny podpis osoby przeprowadzającej badanie.

ZAKRES TEMATYCZNY TESTU WIEDZY I UMIEJĘTNOŚCI DLA KANDYDATÓW DO SŁUŻBY
UBIEGAJĄCYCH SIĘ O PRZYJĘCIE DO SŁUŻBY W CBZC NA STANOWISKO ZWIĄZANE Z BEZPOŚREDNIM
ROZPOZNAWANIEM I ZWALCZANIEM PRZESTĘPSTW POPEŁNIONYCH PRZY UŻYCIU SYSTEMU
INFORMATYCZNEGO, SYSTEMU TELEINFORMATYCZNEGO LUB SIECI TELEINFORMATYCZNEJ
ORAZ ZAPOBIEGANIEM TYM PRZESTĘPSTWOM, A TAKŻE WYKRYWANIEM I ŚCIGANIEM SPRAWCÓW
TYCH PRZESTĘPSTW

Kandydat do służby ubiegający się o przyjęcie do służby w CBZC na stanowisko związane z bezpośrednim rozpoznawaniem i zwalczaniem przestępstw popełnionych przy użyciu systemu informatycznego, systemu teleinformatycznego lub sieci teleinformatycznej oraz zapobieganiem tym przestępstwom, a także wykrywaniem i ściganiem sprawców tych przestępstw powinien posiadać wiedzę ogólną z zakresu informatyki oraz szczegółową wiedzę, w zależności od stanowiska, obejmującą wybrane, wskazane zagadnienia i tematy:

1. Funkcjonowanie Internetu (pojęcia):
 - a) protokoły TCP/IP,
 - b) adresacja IP v4 i v6,
 - c) LAN, WAN, routing, maska podsieci,
 - d) ISP i ICP,
 - e) domeny internetowe,
 - f) serwisy WHOIS.
2. Techniki anonimizacji.
3. OSINT.
4. Metadane plików, ich pozyskiwanie i analiza.
5. Rodzaje telekomunikacji.
6. Sposoby wyłudzenia i szyfrowania danych, socjotechnika w oszustwach.
7. Kryptowaluty – zasady funkcjonowania.
8. Wirtualizacja systemów komputerowych.
9. Umiejętność zarządzania sieciami teleinformatycznymi.
10. Systemy operacyjne:
 - a) Windows,
 - b) Linux,
 - c) iOS,
 - d) Android.
11. Bazy danych.
12. Języki programowania.
13. Techniczny język obcy.

SYSTEM PUNKTOWY OCENY ETAPÓW POSTĘPOWANIA KWALIFIKACYJNEGO
ORAZ PREFERENCJI Z TYTUŁU WYKSZTAŁCENIA I UMIEJĘTNOŚCI POSIADANYCH PRZEZ
KANDYDATA DO SŁUŻBY

1. Etapy postępowania kwalifikacyjnego podlegają ocenie w systemie punktowym według następującego schematu:

Lp.	Etap postępowania kwalifikacyjnego	Maksymalna liczba punktów możliwych do uzyskania
1	Test wiedzy	40
2	Test sprawności fizycznej	60
3	Rozmowa kwalifikacyjna	60
Łącznie		160

2. Etap postępowania kwalifikacyjnego, do którego przystępują członek personelu lotniczego posiadający uprawnienia lotnicze w określonej specjalności, członek personelu medycznego w wyodrębnionych oddziałach prewencji oraz osoba ubiegająca się o przyjęcie do służby w Policji przed upływem 3 lat od dnia zwolnienia z tej służby, jeżeli podczas jej pełnienia uzyskała kwalifikacje zawodowe podstawowe, podlega ocenie w systemie punktowym według następującego schematu:

Lp.	Etap postępowania kwalifikacyjnego	Maksymalna liczba punktów możliwych do uzyskania
1	Rozmowa kwalifikacyjna	60

3. Etapy postępowania kwalifikacyjnego, do którego przystępują kandydaci do służby ubiegający się o przyjęcie bezpośrednio do CBZC:

Lp.	Etap postępowania kwalifikacyjnego	Maksymalna liczba punktów możliwych do uzyskania
1	Test wiedzy i umiejętności z zakresu informatyki, funkcjonowania systemów informatycznych, systemów teleinformatycznych, sieci teleinformatycznych oraz znajomości języka obcego obejmującej te dziedziny	110
2	Rozmowa kwalifikacyjna	60
Łącznie		170

4. Etapy postępowania kwalifikacyjnego, do którego przystępują kandydaci do służby ubiegający się o przyjęcie na stanowisko służbowe, na którym są wymagane specjalistyczne kwalifikacje, wykształcenie, uprawnienia lub umiejętności pożądane ze względu na potrzeby kadrowe Policji:

Lp.	Etap postępowania kwalifikacyjnego	Maksymalna liczba punktów możliwych do uzyskania
1	Rozmowa kwalifikacyjna	80

5. Etapy postępowania kwalifikacyjnego, do którego przystępują kandydaci do służby ubiegający się o przyjęcie do służby kontrterrorystycznej do komórki właściwej w sprawach prowadzenia działań bojowych:

Lp.	Etap postępowania kwalifikacyjnego	Maksymalna liczba punktów możliwych do uzyskania
1	Test wiedzy	40
2	Test sprawności fizycznej	65
3	Rozmowa kwalifikacyjna	80
Łącznie		185

6. Etapy postępowania kwalifikacyjnego, do którego przystępują kandydaci do służby ubiegający się o przyjęcie do służby kontrterrorystycznej do komórki właściwej do spraw wsparcia działań bojowych:

Lp.	Etap postępowania kwalifikacyjnego	Maksymalna liczba punktów możliwych do uzyskania
1	Test wiedzy	40
2	Test sprawności fizycznej	20
3	Rozmowa kwalifikacyjna	60
Łącznie		120

7. Preferencje z tytułu wykształcenia podlegają ocenie w systemie punktowym według następującego schematu:

Lp.	Preferencje z tytułu wykształcenia	Liczba punktów
1	Wykształcenie wyższe co najmniej z tytułem zawodowym licencjata, inżyniera lub równorzędnym, uzyskanym po ukończeniu studiów w zakresie informatyki, obejmujące zagadnienia specjalistyczne takie jak: sztuczna inteligencja, inżynieria oprogramowania, języki programowania, bazy danych, programowanie aplikacji użytkowych, cyberbezpieczeństwo, inżynieria danych, inżynieria oprogramowania, telekomunikacja, teleinformatyka, inteligentne systemy, analiza ruchu sieciowego, zarządzanie sieciami komputerowymi oraz serwerami	10
2	Tytuł zawodowy magistra, magistra inżyniera lub równorzędny	8
3	Tytuł zawodowy licencjata, inżyniera lub równorzędny	7
4	Wykształcenie średnie, średnie branżowe – ukończenie liceum ogólnokształcącego, technikum lub branżowej szkoły II stopnia w klasie, w której były nauczane przedmioty dotyczące funkcjonowania Policji, dla których zostały opracowane w szkole programy nauczania włączone do szkolnego zestawu programów nauczania	7

8. Preferencje z tytułu umiejętności podlegają ocenie w systemie punktowym według następującego schematu:

Lp.	Preferencje z tytułu umiejętności	Liczba punktów
1	Tytuł ratownika, ratownika medycznego albo pielęgniarki systemu w rozumieniu przepisów ustawy z dnia 8 września 2006 r. o Państwowym Ratownictwie Medycznym (Dz. U. z 2022 r. poz. 1720, z późn. zm.)	6
2	Uprawnienia do wykonywania prac podwodnych określone w ustawie z dnia 17 października 2003 r. o wykonywaniu prac podwodnych (Dz. U. z 2021 r. poz. 612)	6
3	Prawo jazdy kategorii A	5
4	Prawo jazdy kategorii C	5
5	Prawo jazdy kategorii C+E	5
6	Uprawnienia ratownika górskiego określone w ustawie z dnia 18 sierpnia 2011 r. o bezpieczeństwie i ratownictwie w górach i na zorganizowanych terenach narciarskich (Dz. U. z 2022 r. poz. 1425, z późn. zm.)	5
7	Uprawnienia ratownika wodnego	5
8	Uprawnienia do prowadzenia jachtów żaglowych albo motorowych określone w rozporządzeniu Ministra Sportu i Turystyki z dnia 9 kwietnia 2013 r. w sprawie uprawiania turystyki wodnej (Dz. U. poz. 460, z późn. zm.)	5
9	Uprawnienia instruktora sportów walki (np. zapasy, judo, karate, boks), strzelectwa sportowego, ratownictwa wodnego, nurkowania oraz sportów motorowodnych	4
10	Dokument potwierdzający znajomość języka obcego co najmniej na poziomie biegłości B2 – zgodnie z załącznikiem nr 13 do rozporządzenia	4
11	Dokument potwierdzający znajomość kolejnego języka obcego co najmniej na poziomie biegłości B2 – zgodnie z załącznikiem nr 13 do rozporządzenia	2

WYKAZ DOKUMENTÓW POTWIERDZAJĄCYCH ZNAJOMOŚĆ JĘZYKA OBCEGO

Dokumenty potwierdzające znajomość języka obcego:

- 1) dyplom ukończenia studiów pierwszego albo drugiego stopnia albo dyplom ukończenia jednolitych studiów magisterskich na kierunku: filologia (studia dotyczące filologii obcej), lingwistyka stosowana (studia dotyczące filologii obcej), nauczanie języków obcych, albo dyplom ukończenia nauczycielskiego kolegium języków obcych;
- 2) dyplom ukończenia za granicą studiów pierwszego albo drugiego stopnia albo jednolitych studiów magisterskich, wraz z informacją, że praca dyplomowa została napisana i obroniona w języku wykładowym – w odniesieniu do głównego języka wykładowego studiów;
- 3) wpis na listę tłumaczy przysięgłych;
- 4) certyfikat potwierdzający znajomość języka obcego na poziomie B2 lub wyższym według skali globalnej biegłości językowej Common European Framework of Languages: learning, teaching, assessment (CEFR);
- 5) zaświadczenie o zdanym egzaminie resortowym przeprowadzonym przez Ministerstwo Spraw Wewnętrznych i Administracji albo Ministerstwo Spraw Zagranicznych, potwierdzające znajomość języka obcego na poziomie B2 lub wyższym;
- 6) świadectwo wydane przez Ministerstwo Obrony Narodowej, potwierdzające znajomość języka obcego na poziomie minimum „2” zgodnie ze skalą STANAG (standardowy profil językowy o układzie cyfr 2222);
- 7) dyplom ukończenia Krajowej Szkoły Administracji Publicznej im. Prezydenta Rzeczypospolitej Polskiej Lecha Kaczyńskiego wraz z zaświadczeniem lub certyfikatem potwierdzającym znajomość języka obcego na poziomie średniozaawansowanym (B2) lub wyższym.